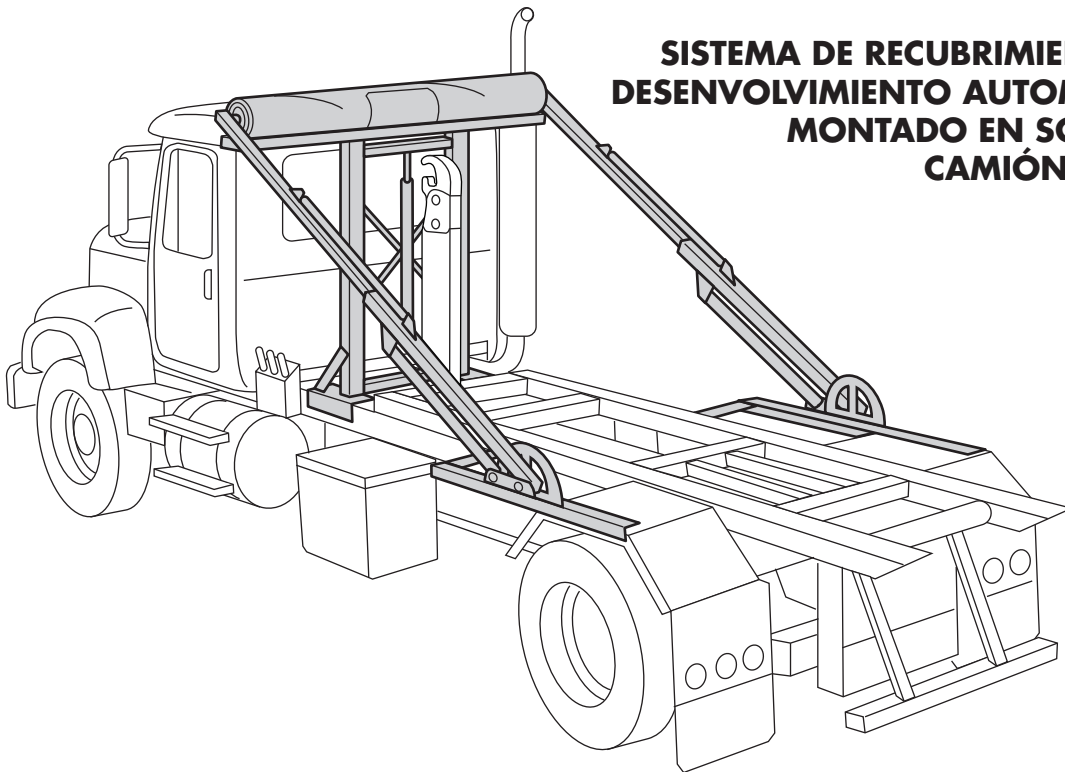




Sistema de recubrimiento automatizado

Roll-Rite LLC y todo su personal desea agradecerle que haya adquirido uno de los mejores sistemas de instalación de lonas de la industria

INSTRUCCIONES PARA LA INSTALACIÓN



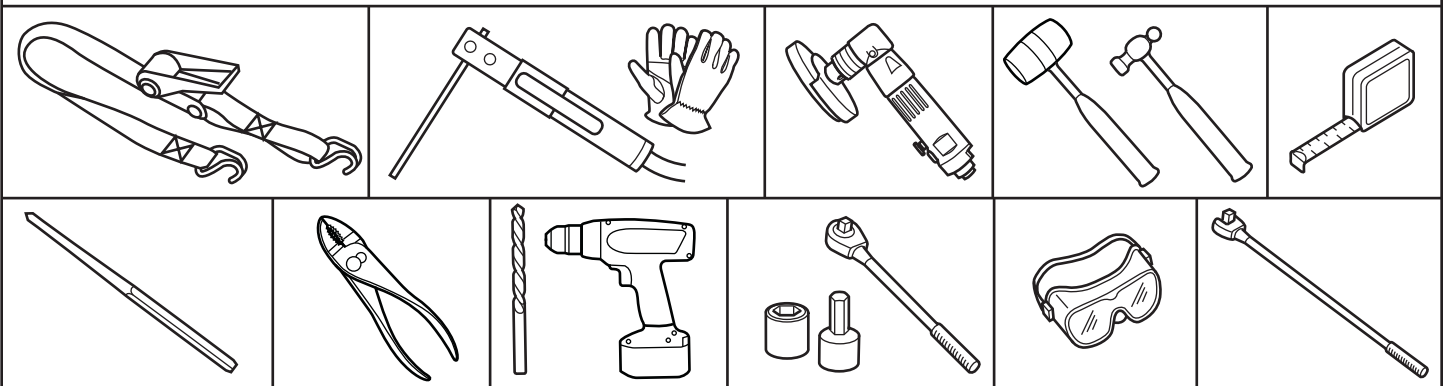
SISTEMA DE RECUBRIMIENTO DE DESENVOLVIMIENTO AUTOMÁTICO MONTADO EN SOLO EJE CAMIÓN 79310

Servicio al cliente:
800-297-9905 or 860-309-6523
email: tylerb@rollrite.com

ÍNDICE

Descripción general.	4
Instalación del pórtico	4
Instalación de la estructura de montaje del pivote	8
Instalación del pivote.	9
Encaminamiento e instalación hidráulica	10
Instalación del cilindro de elevación	14
Instalación del tubo de torsión y la lona	13
Instalación del brazo y cilindro de extensión / retracción	16
Conjunto de tubo de torsión precargado.	19
Instalación del tope de seguridad del brazo	20
Funcionamiento.	22
Mantenimiento.	23

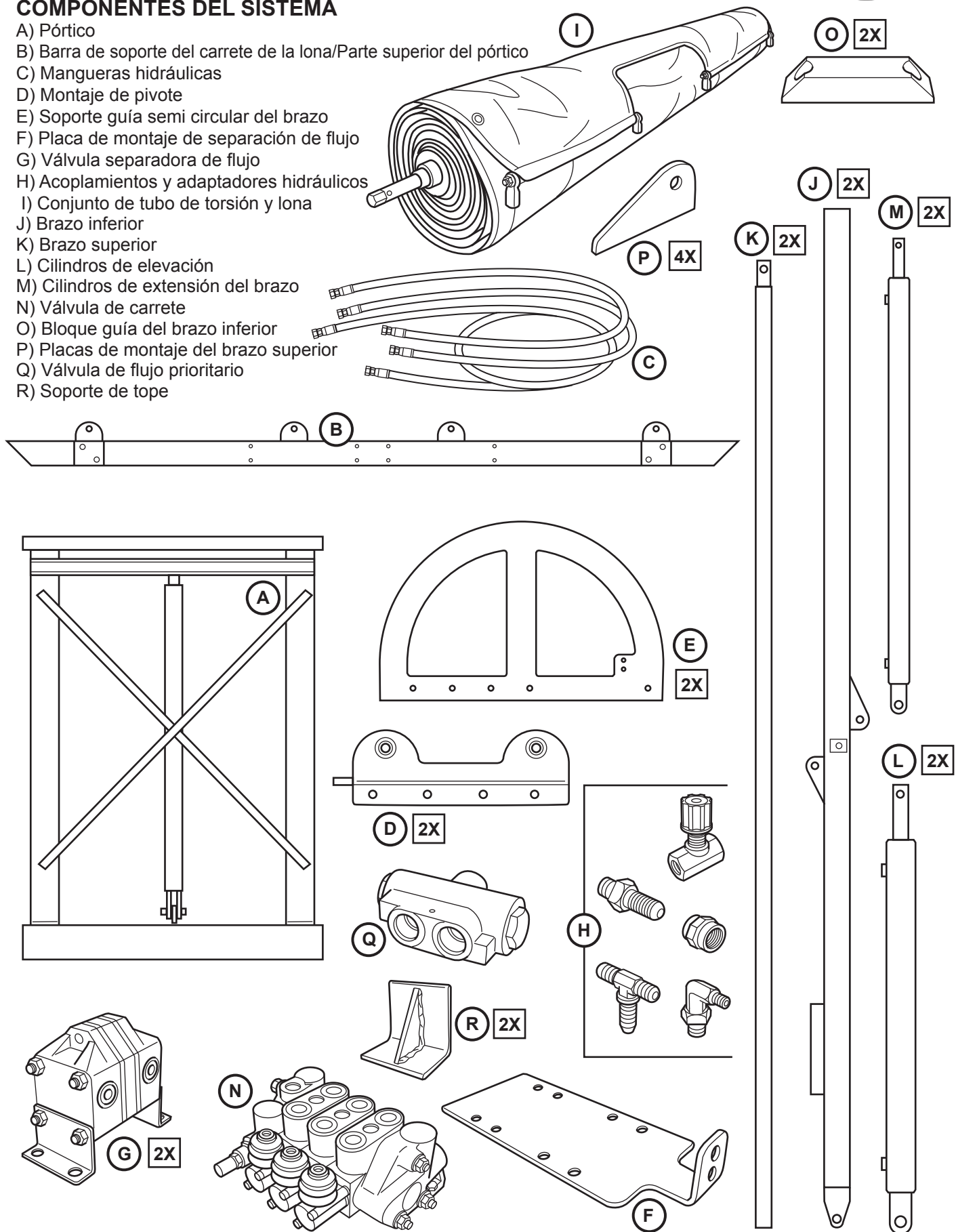
HERRAMIENTAS NECESARIAS



- Correas de amarre con trinquete
- Herramientas de corte, soplete de corte o cortador de plasma
- Herramientas para soldar acero
- Rectificador
- Martillo de golpeo o mazo pesado de hule
- Punzón de servicio intenso
- Pinzas
- Cinta para medir
- Abrazaderas
- Taladro y brocas – de 33/64 in y 5/8 in - Escariador puente para limpiar agujeros
- Maneral
- Llave de dado
- Dados: Allen de 1/2 in- 9/16 in - 5/8 in- 3/4 in - 11/16 in - 1 1/8 in - 15 mm - 3/16 in

COMPONENTES DEL SISTEMA

- A) Pórtico
- B) Barra de soporte del carrete de la lona/Parte superior del pórtico
- C) Mangueras hidráulicas
- D) Montaje de pivote
- E) Soporte guía semi circular del brazo
- F) Placa de montaje de separación de flujo
- G) Válvula separadora de flujo
- H) Acoplamiento y adaptadores hidráulicos
- I) Conjunto de tubo de torsión y lona
- J) Brazo inferior
- K) Brazo superior
- L) Cilindros de elevación
- M) Cilindros de extensión del brazo
- N) Válvula de carrete
- O) Bloque guía del brazo inferior
- P) Placas de montaje del brazo superior
- Q) Válvula de flujo prioritario
- R) Soporte de tope



DESCRIPCIÓN GENERAL

Comience por inspeccionar el estado general del vehículo y las ubicaciones del equipo existente, incluidas mangueras hidráulicas, tanque de depósito y controles hidráulicos.

NOTA: Los pasos precisos de montaje e instalación necesarios pueden variar según el tipo de vehículo. El técnico tendrá que determinar las mejores ubicaciones y posibles adaptaciones especiales necesarias de acuerdo a la instalación.

IMPORTANTE:

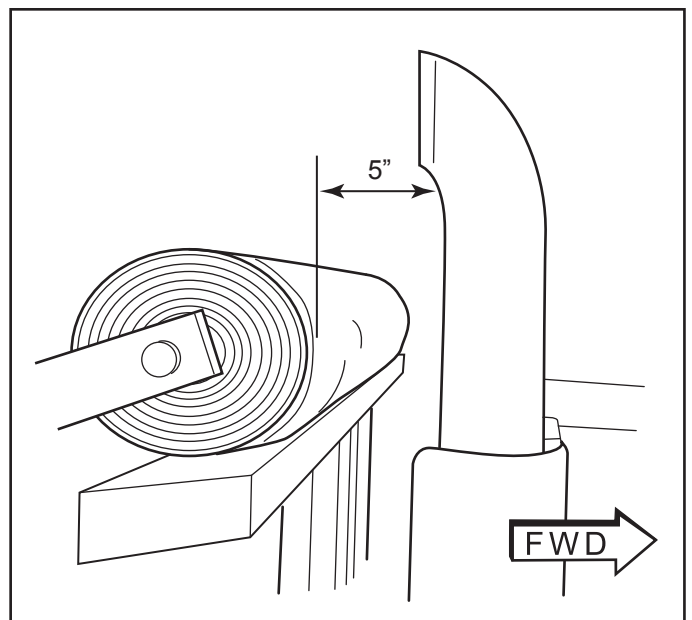
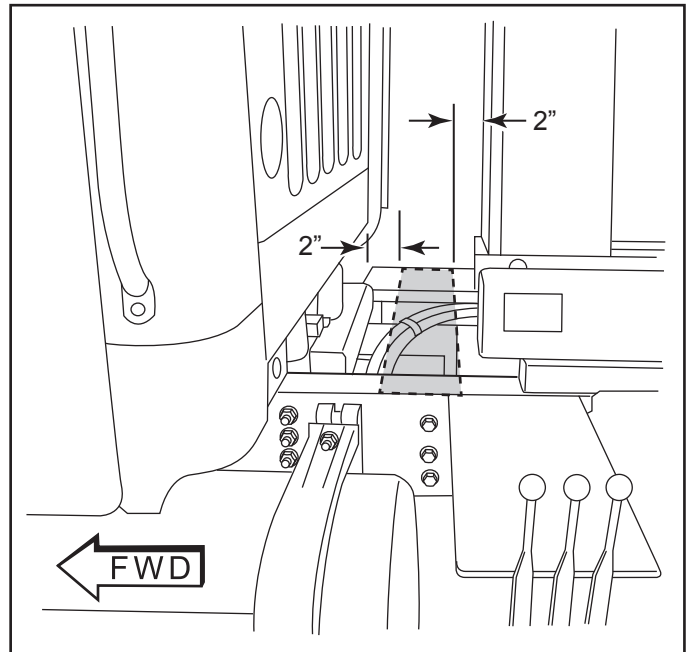
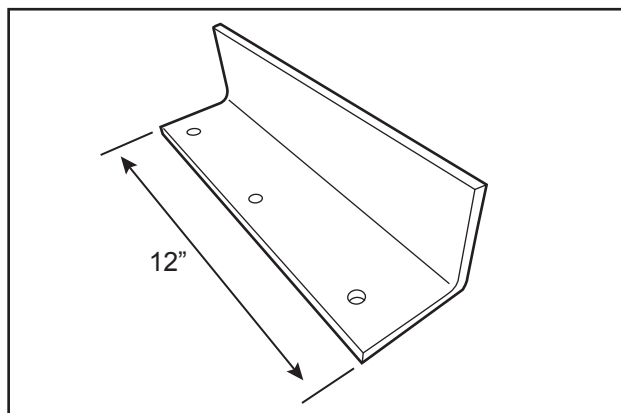
El pórtico se debe colocar de modo que todas las superficies estén a una distancia de 2 in de la cabina del camión y las superficies del bastidor de desenvolvimiento no relacionadas con la sujeción del pórtico.

El pórtico debe estar ubicado de modo que el conjunto de lona enrollada esté a una distancia mínima de 5 in de cualquier componente del escape del motor.

Determine las mejores ubicaciones de montaje en el bastidor detrás de la cabina. Asegúrese de que una superficie plana y horizontal este libre y sin obstrucciones para colocar la base del pórtico.

1. SOPORTES DE MONTAJE DEL PÓRTICO

- Mida la distancia entre la gancho elevadora y la parte trasera de la cabina.
- Mida la distancia entre la parte trasera de la cabina y la salida del tubo de escape.
- Verifique las especificaciones de espaciamiento de las piezas nuevas.
- Utilice un ángulo de hierro de 4 in x 4 in x 3/8 in para fabricar los soportes. Es preferible una longitud de 12 in, y no menos de 8 in.



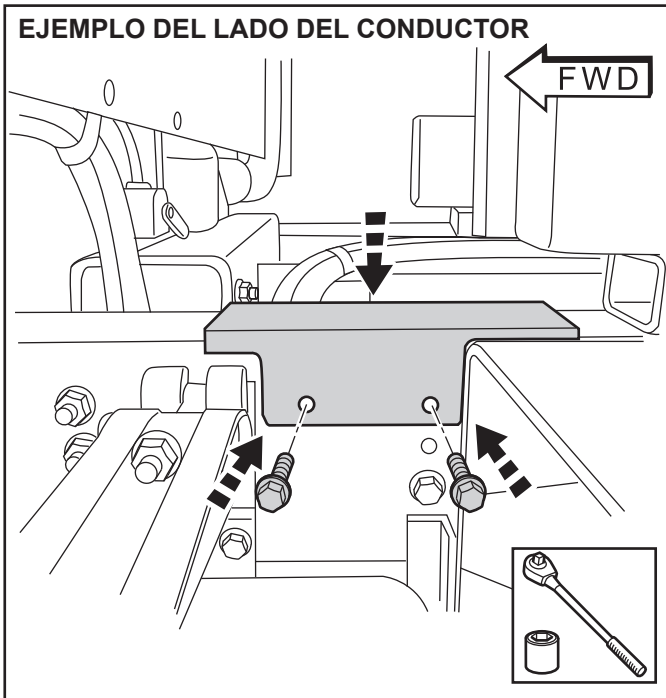
e. Fabrique los soportes del lado del conductor y del lado del pasajero necesarios para el ajuste. Perfore el herraje existente o utilice las ubicaciones de los sujetadores existentes de ser posible.

f. Taladre los agujeros en el bastidor y utilice los soportes necesarios.

IMPORTANTE: Los soportes se deben fijar al bastidor con al menos (2) sujetadores de 5/8 in o (3) de 1/2 in grado 8.

g. Pinte la parte inferior de los sujetadores antes del montaje.

h. Aplique un tratamiento antioxidante en los agujeros que taladró en el bastidor.

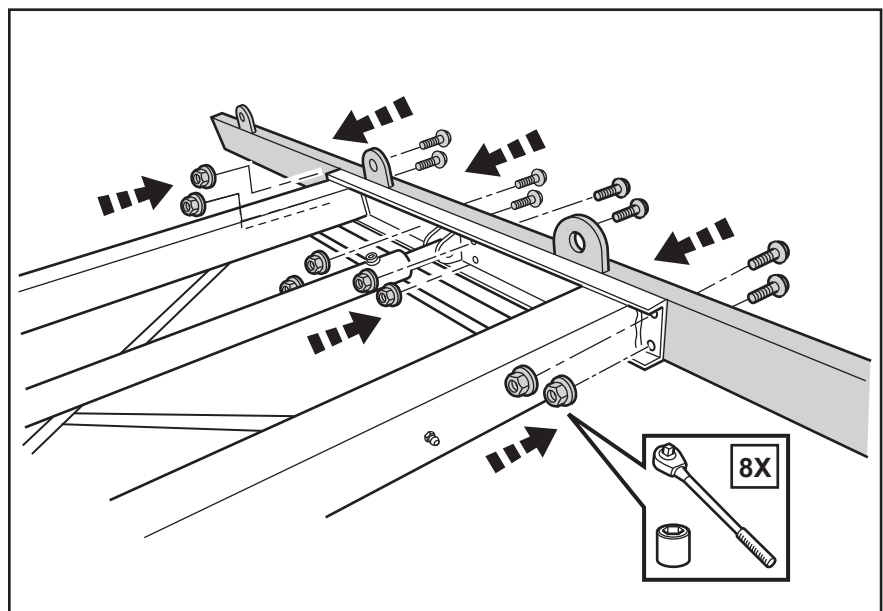


2. PREPARE EL PÓRTICO

a. Recueste el pórtico en el suelo.

a. Coloque el soporte transversal en la parte superior del pórtico.

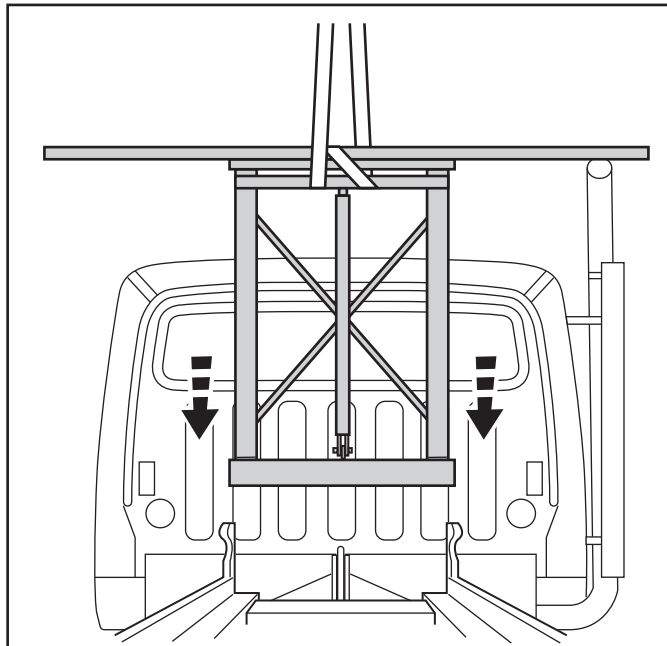
c. Fije el soporte transversal con (8) pernos de 5/16 in x 2 3/4 in y tuercas Nyloc.



3) INSTALE EL PÓRTICO EN EL VEHÍCULO

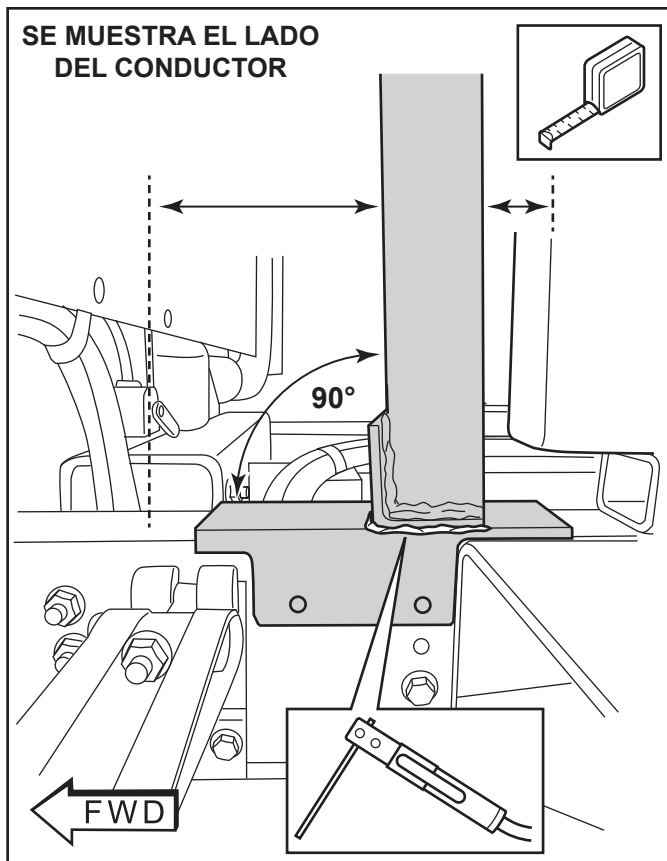
NOTA: Se recomienda un mecanismo de elevación.

- a. Sujete la correa de elevación alrededor del canal superior del pórtico para evitar que se separe el cilindro.
- b. Levante la torre del pórtico para colocarla en su posición correcta.



IMPORTANTE: Revise todas las medidas para asegurar que el pórtico quede centrado, encuadrado con el bastidor y que se hayan tomado en cuenta todas las separaciones.

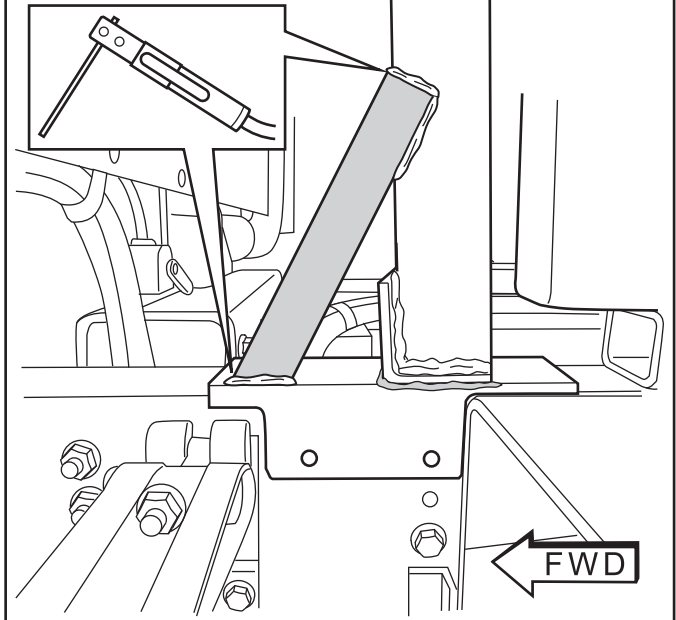
- c. Suelde el pórtico a las placas de montaje de ambos lados.



4) MÉNSULAS ANGULARES DEL PÓRTICO

- Prepare dos (2) tramos de 12 in de ángulos de hierro de 2 in x 2 in x 1/4 in (o similar).
- Coloque los apoyos entre las ménsulas de soporte y la torre del pórtico, en un ángulo que proporcione apoyo adelante y atrás. Corte los apoyos según sea necesario para que ajusten.
- Suelde los apoyos en su sitio, en ambos lados del vehículo.
- Pinte las superficies terminadas de los soportes.

SE MUESTRA EL LADO DEL CONDUCTOR

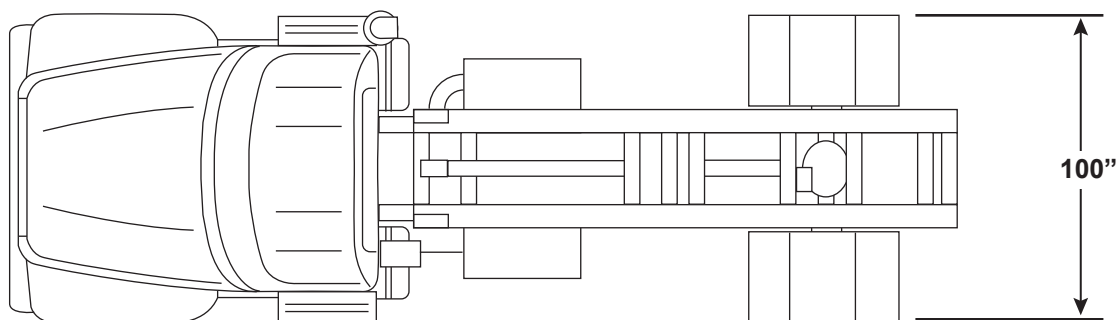
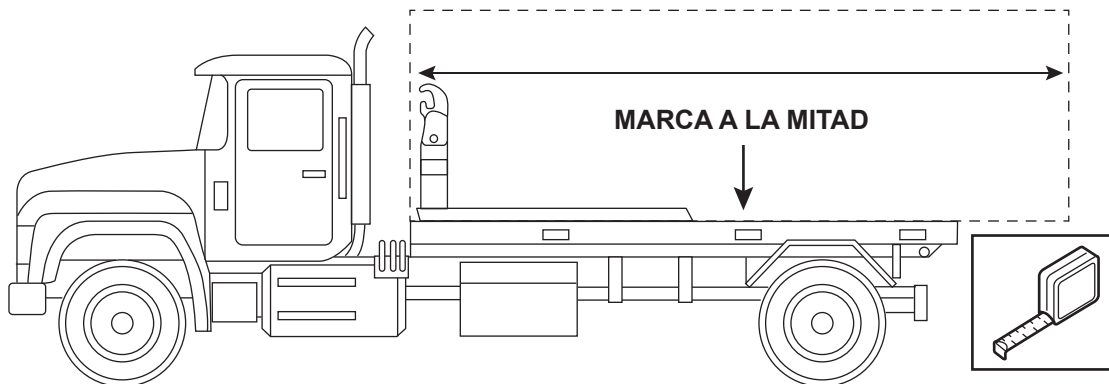


5. MONTAJES DE PIVOTE

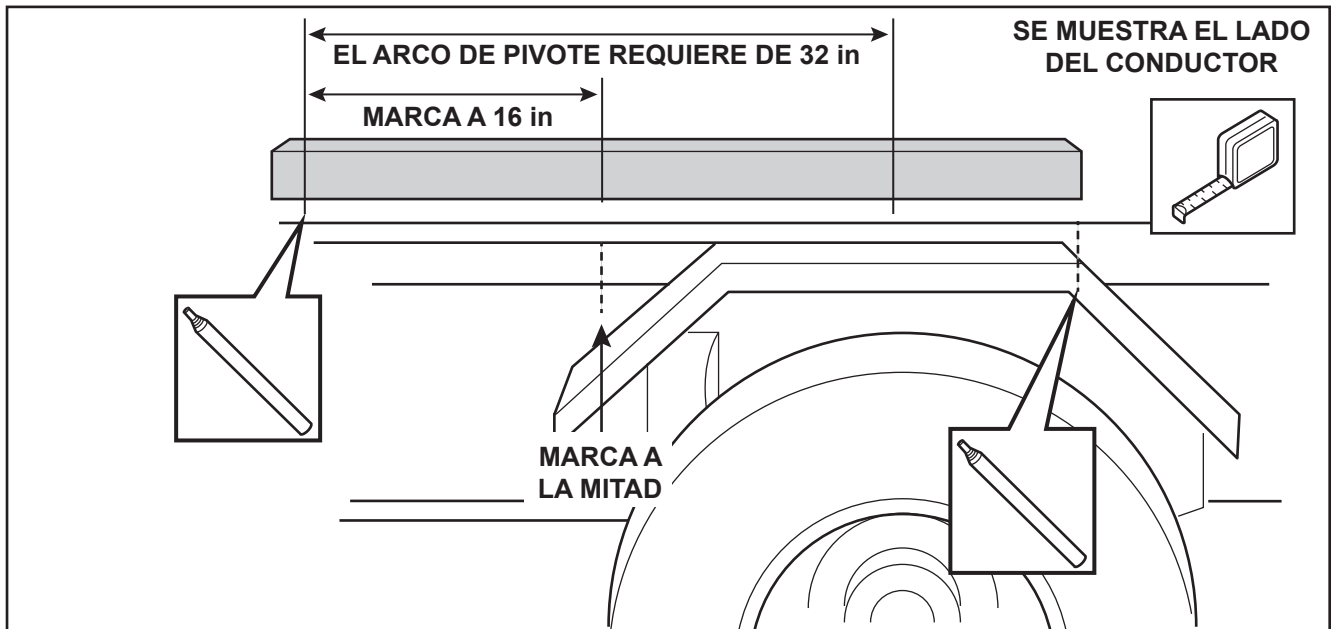
Es necesaria una estructura segura para atornillar las guías y los montajes. Utilice el ángulo de hierro provisto de 4 in x 3 in x 1/4 in.

Comience por determinar las ubicaciones adecuadas según estas medidas:

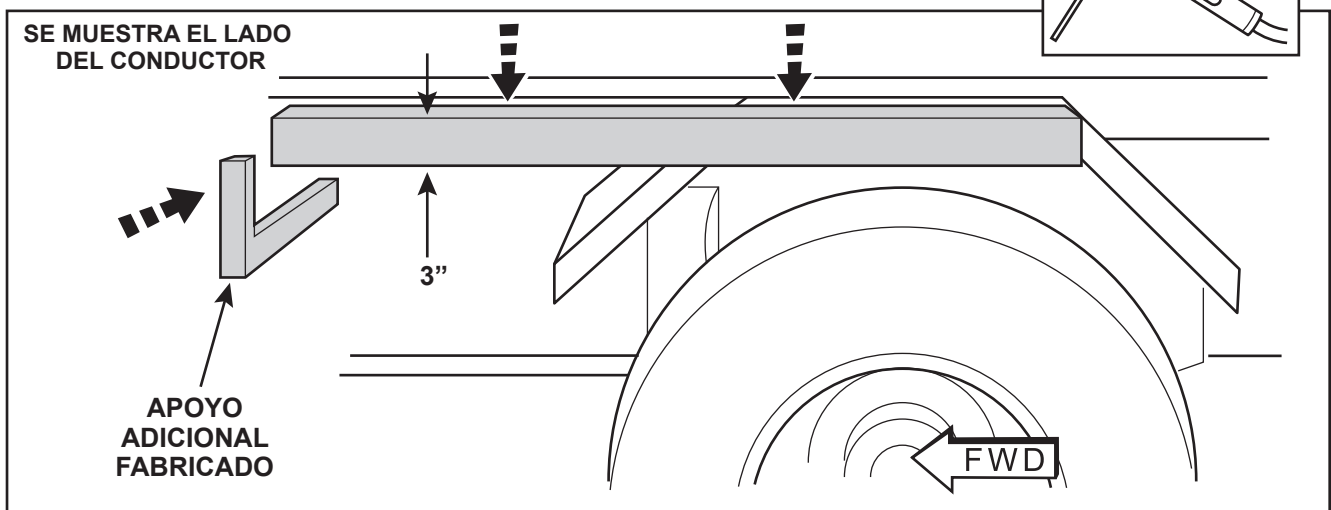
- Mida el área del contenedor del frente hacia atrás y determine el punto medio. Marque las ubicaciones en cada lado.
- En este momento, examine el vehículo y determine las mejores opciones de montaje. Quizás tenga que fabricar más ménsulas de soporte.
- IMPORTANTE:** La estructura de montaje debe estar a una distancia de 100 in de la superficie vertical exterior del ángulo de hierro, de derecha a izquierda.



- d. El soporte de montaje del arco de pivote requiere de una holgura de 32 in en la base.
- e. Mida la mitad de esa distancia (16 in) hacia adelante de las marcas centrales del vehículo (este será el reborde frontal del soporte del arco).
- f. Determine si los soportes de montaje se pueden fijar en esta ubicación. SI NO ES ASÍ, encuentre la ubicación frontal más cercana que permita una holgura mínima de 32 in para el arco de pivote.

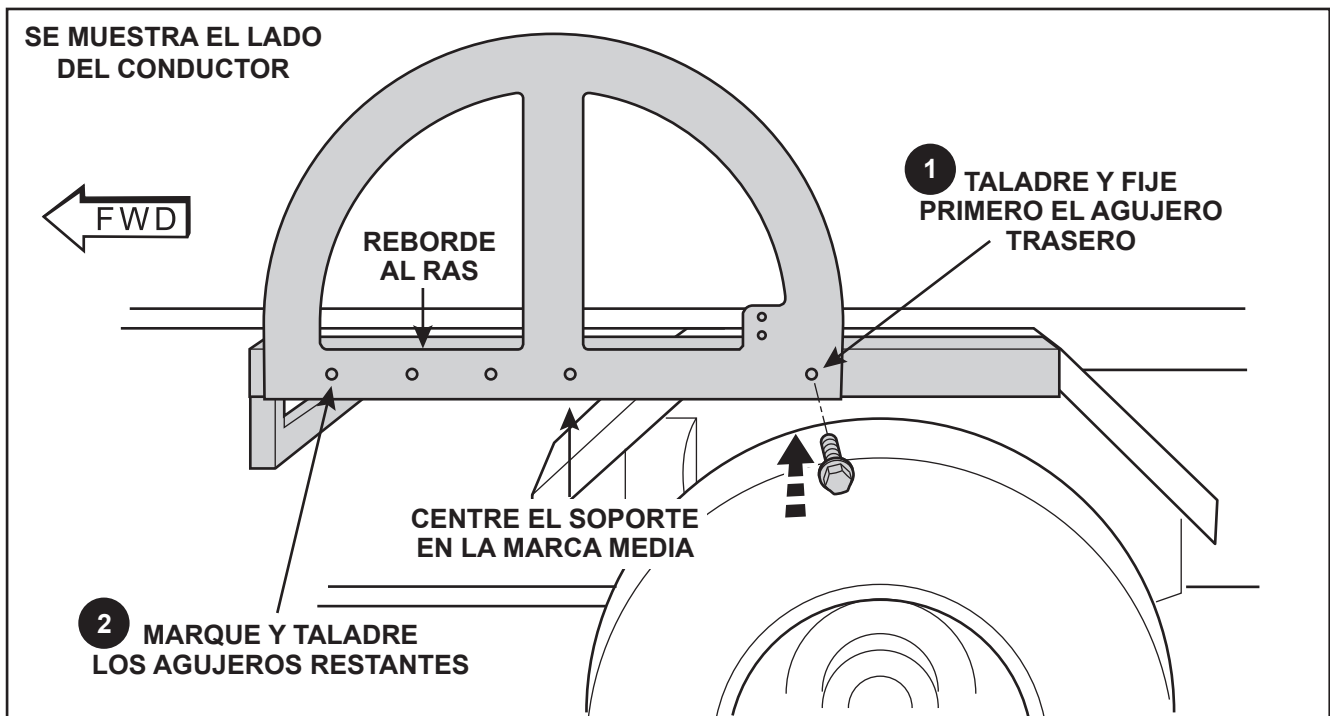


- g. Marque la ubicación de montaje del soporte en el vehículo. Verifique el requisito de distancia de 100 in de lado a lado. **NOTA: Probablemente se necesite más apoyo en el soporte. Fabrique según se requiera. IMPORTANTE: Asegúrese de dejar suficiente espacio libre para el fondo del contenedor.**
- h. Suelde el ángulo de hierro de 4 in x 3 in en el vehículo. **NOTA: El ángulo de hierro del montaje es de 3 in en sentido vertical x 4 in en sentido horizontal.**
- i. REPITA LO ANTERIOR EN EL LADO OPUESTO DEL VEHÍCULO.
- j. Pinte todas las superficies de los nuevos soportes.

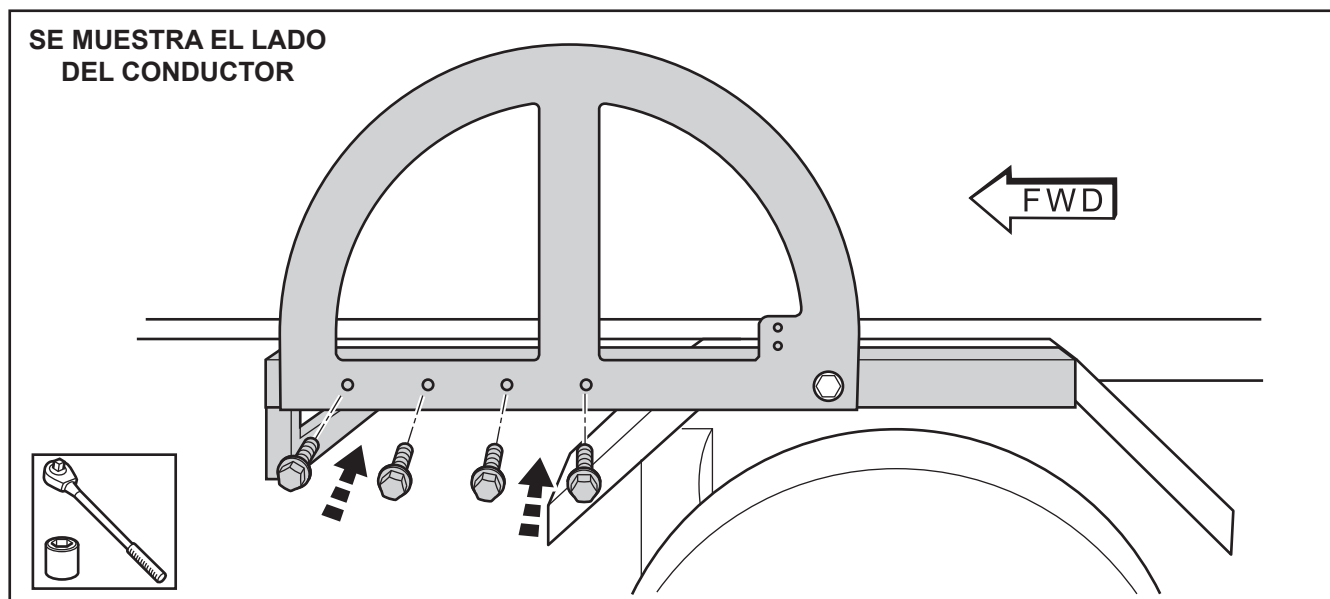


6. INSTALACIÓN DEL PIVOTE

- Coloque el soporte del arco sobre el ángulo de hierro de modo que el centro quede alineado con las medidas que se hicieron anteriormente.
- Compruebe que el reborde superior interno del soporte del arco esté al ras con la parte superior del nuevo ángulo de hierro.
- Marque y taladre el agujero más lejano del soporte del arco. Atornille el arco en su lugar con un perno de $1/2$ in x $1 1/2$ in y una tuerca.
- Acomode en su lugar el soporte del arco y marque y taladre los (4) agujeros restantes.



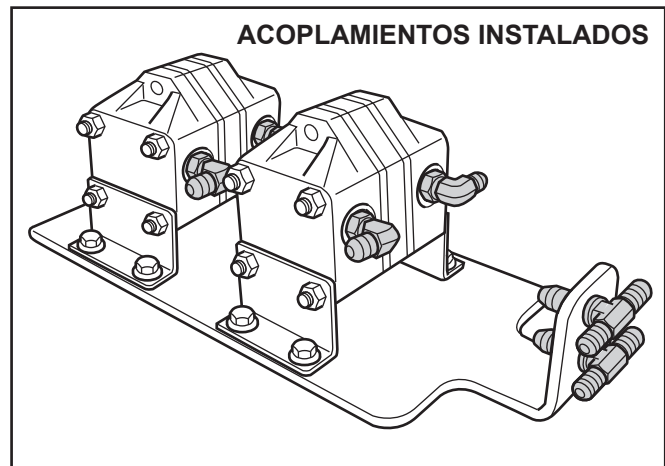
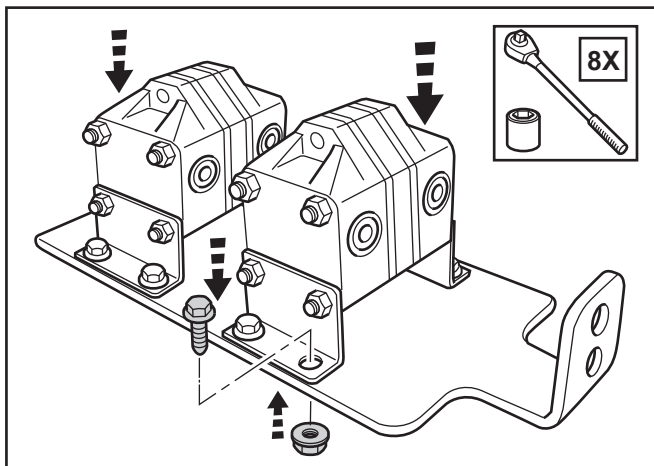
- Coloque el soporte del pivote del brazo en posición y fije ambas partes al ángulo de hierro con pernos de $1/2$ in x $2 1/4$ in y tuercas.
- REPITA LO MISMO EN EL LADO DEL PASAJERO DEL VEHÍCULO.



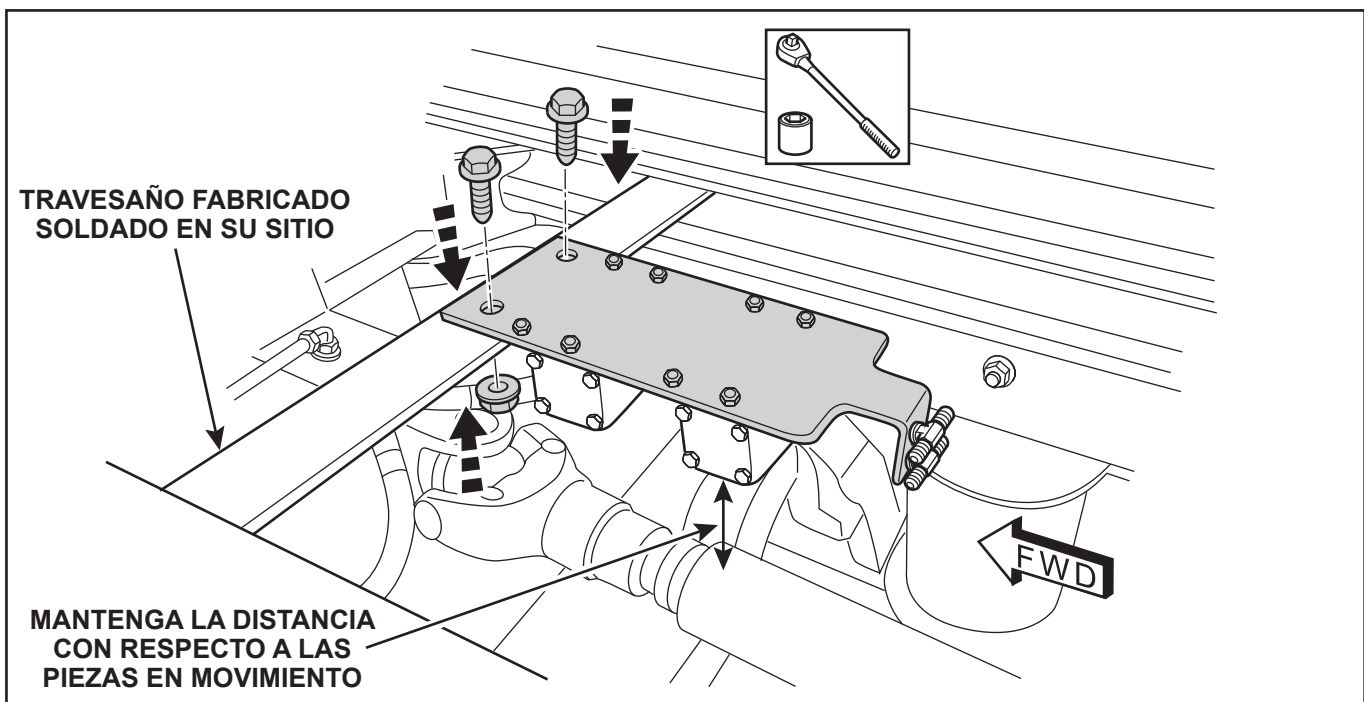
7. INSTALACIÓN HIDRÁULICA

IMPORTANTE: Las mangueras se deben encaminar e instalar para asegurar que no haya fricción ni desgaste. Las mangueras no deben tener contacto directo con ningún componente en movimiento del bastidor del camión o remolque.

- Localice un lugar adecuado para el soporte de montaje que sujetará las válvulas separadoras de flujo. Se recomienda tener un travesaño entre los rieles del bastidor. Fabrique el travesaño de ser necesario.
- Taladre y monte el soporte de la válvula separadora de flujo. Pinte todo metal que sea nuevo.
- Instale todos los acoplamientos a las válvulas separadoras de flujo cuando monte las válvulas en el soporte utilizando pernos de **5/16 in x 3/4 in** y tuercas.

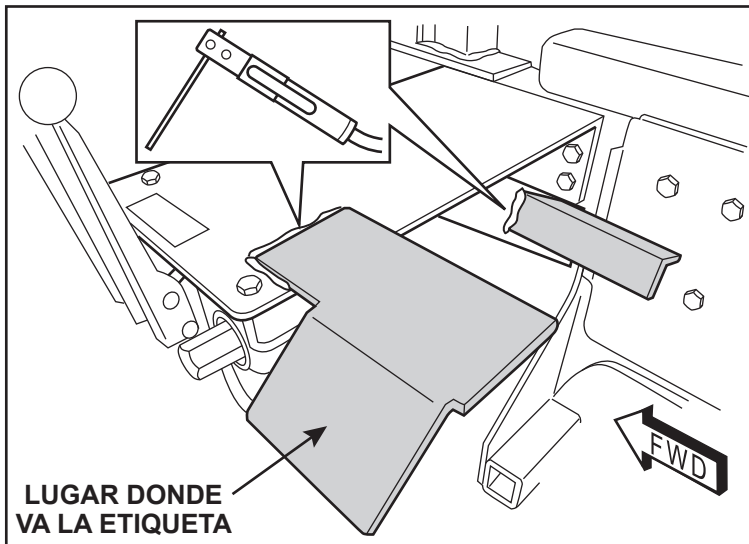


- Monte el soporte con las válvulas colocadas en el travesaño. **Compruebe que se mantenga el espaciamiento adecuado.**

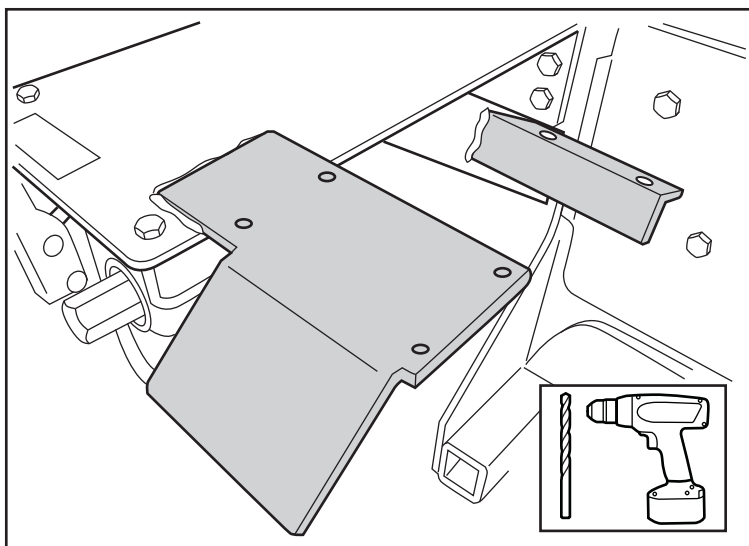


- e. Localice un lugar adecuado para el soporte de montaje que sujetará la válvula de carrete. Esto se hará al paralelo con los controles de la válvula de elevación existente.
- f. También se colocará una válvula de flujo prioritario cerca de este lugar.
- g. Fabrique los soportes de montaje para la válvula de carrete y la válvula de flujo prioritario (se muestra el ejemplo).
- h. Suelde los nuevos soportes en su posición.

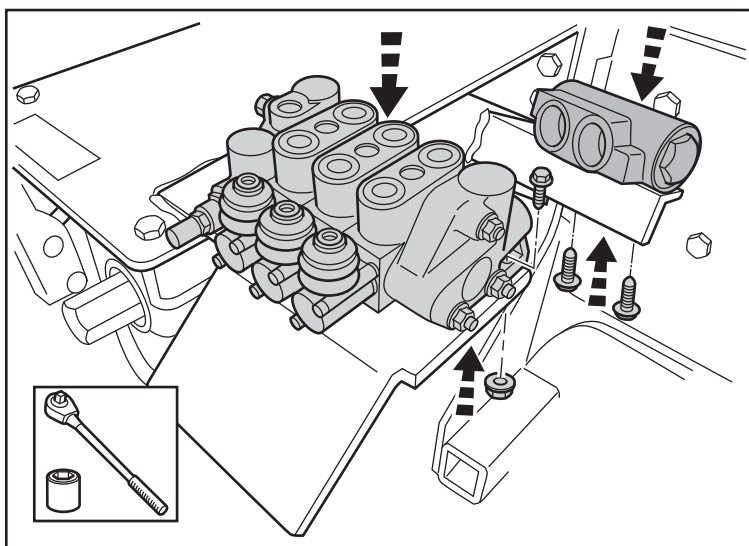
NOTA: Deje espacio en el soporte para colocar la etiqueta de control.



- i. Taladre los agujeros de montaje. Pinte todo metal que sea nuevo.



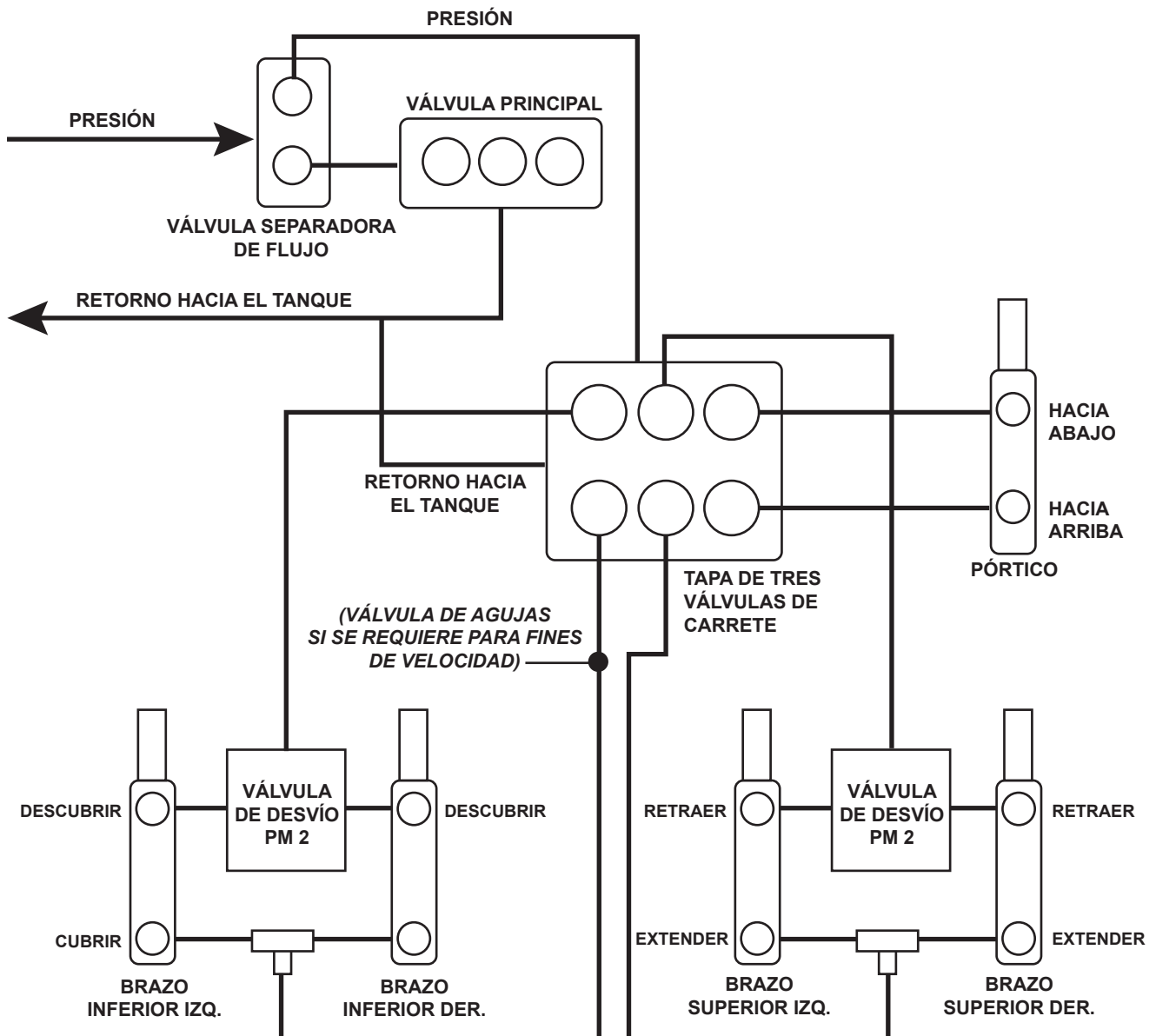
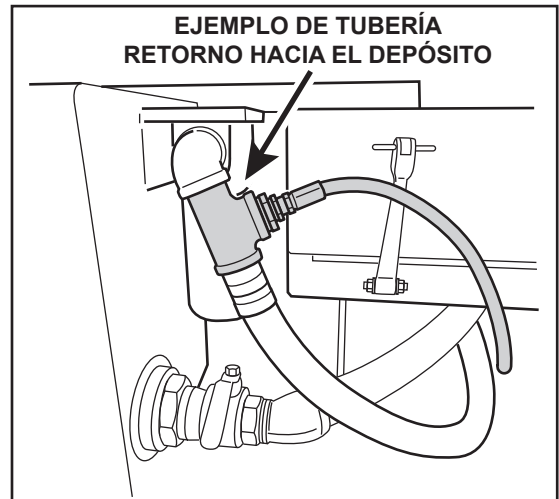
- j. Monte la válvula de carrete y la válvula de flujo prioritario en los soportes nuevos. **Se recomienda utilizar pernos de 1/4 in y tuercas.**



8. DIAGRAMA DE INSTALACIÓN HIDRÁULICA

- Encamine las mangueras de las válvulas de control hacia las válvulas separadoras de flujo.
- Encamine las mangueras de las válvulas de control hacia el pórtico.
- Encamine las mangueras del conjunto de válvulas de control hacia el depósito.
- Encamine la manguera de suministro de presión original del vehículo hacia la válvula de desvío.

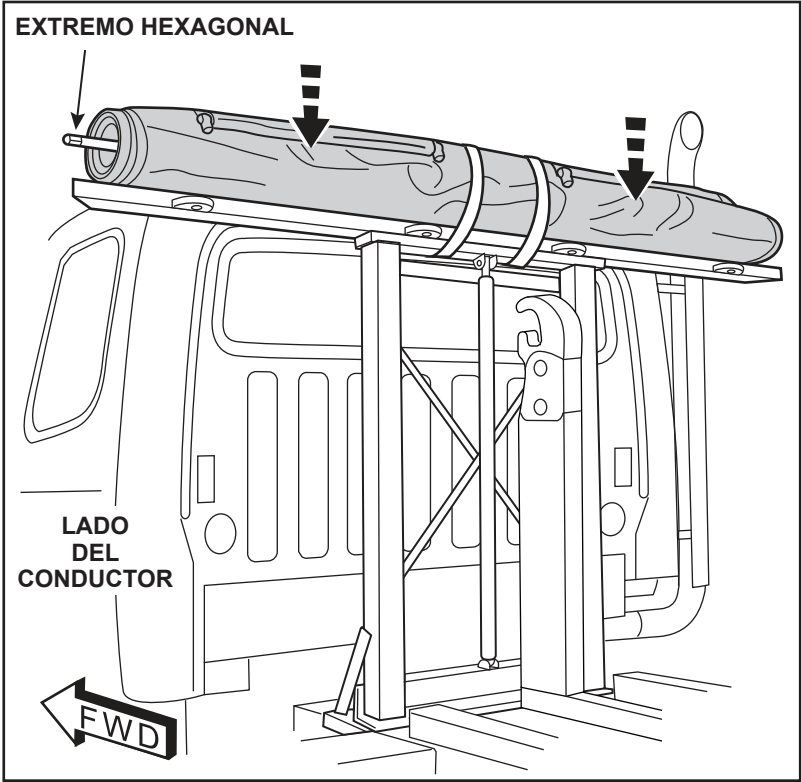
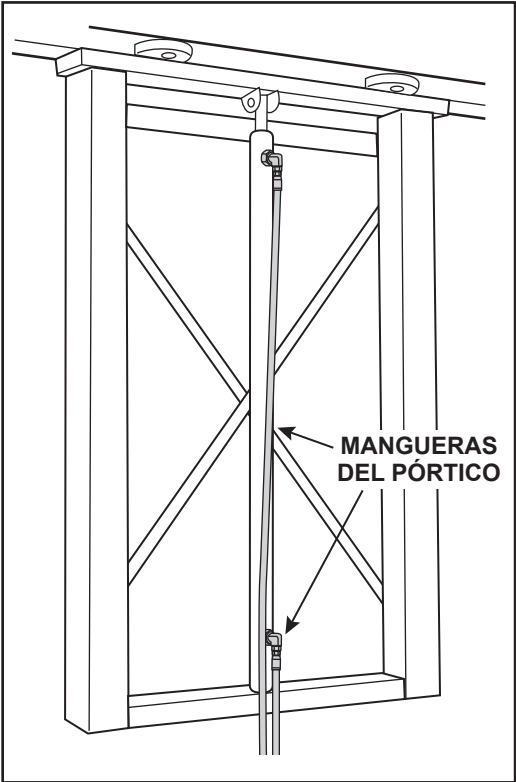
NOTA: Si se van a usar las válvulas de control existentes en lugar de la válvula de carrete que viene incluida, se debe colocar una válvula de agujas según lo indicado, para controlar la velocidad de los brazos.



9. PARA MONTAR CONJUNTO DE LONA ENROLLADA EN EL PÓRTICO

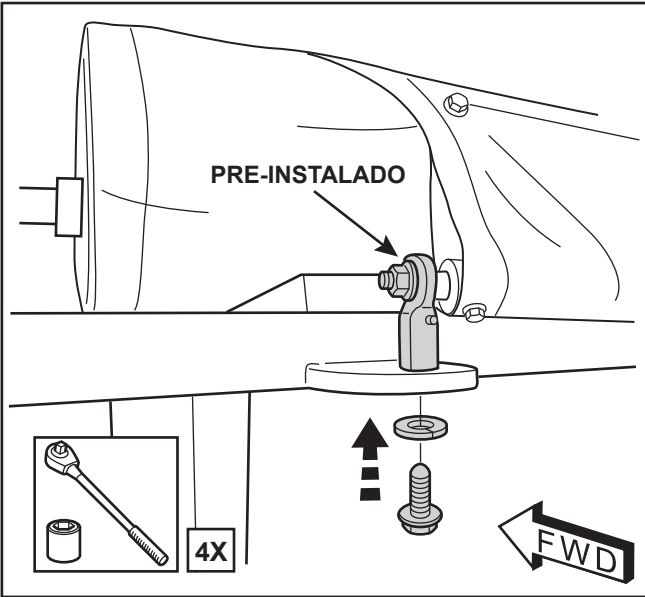
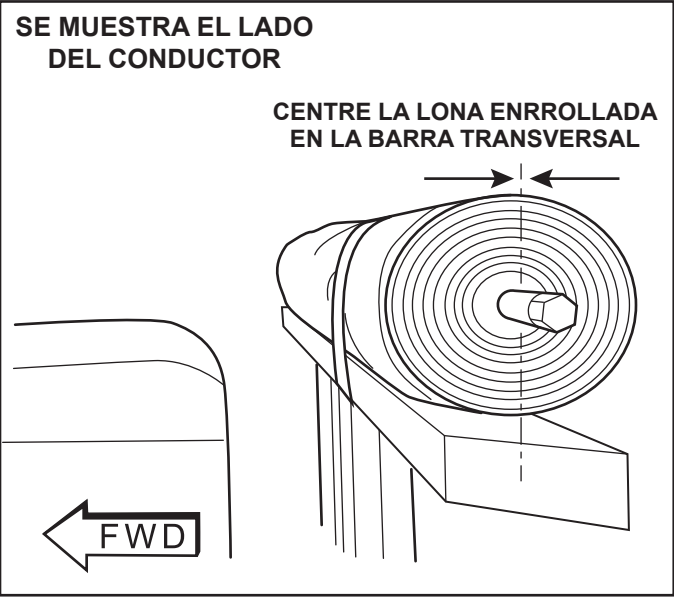
IMPORTANTE: Instale el conjunto de lona enrollada de modo que el extremo hexagonal del eje del tubo de torsión quede colocado en el lado del conductor del vehículo.

a. Levante el conjunto de lona enrollada hasta su posición en la parte superior del soporte transversal del pórtico. Sujete en su sitio utilizando correas de trinquete.



NOTA: Alinee visualmente el eje de torsión con el centro del pórtico, de adelante hacia atrás.

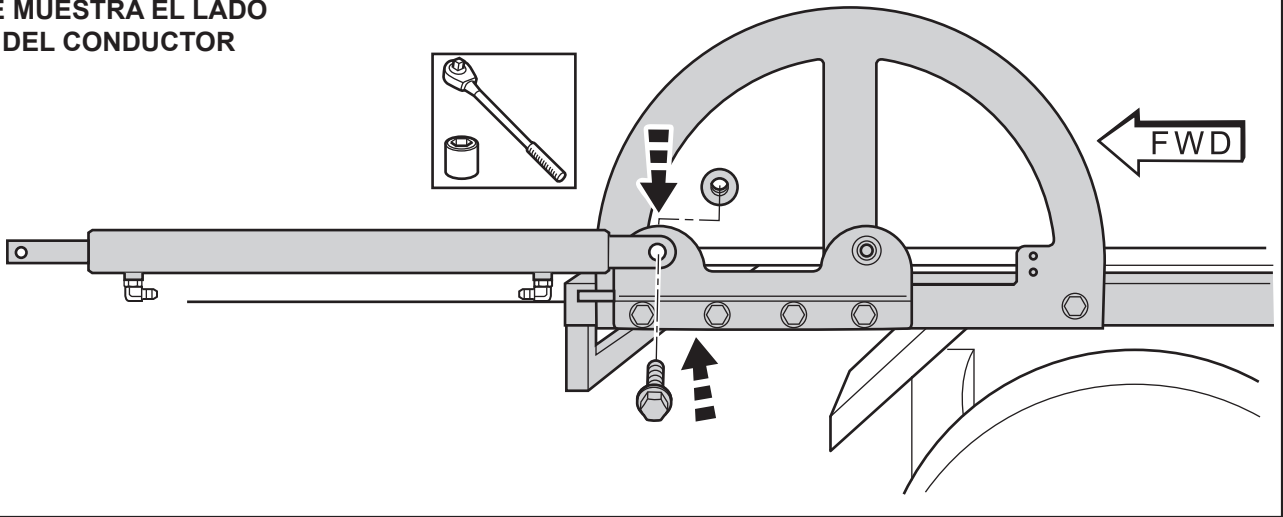
b. Monte los extremos de la barra de sujeción en la barra transversal en ambos lados, utilizando pernos de 1/2 in x 1 1/4 in y arandelas de seguridad. Se necesitan cuatro ubicaciones.



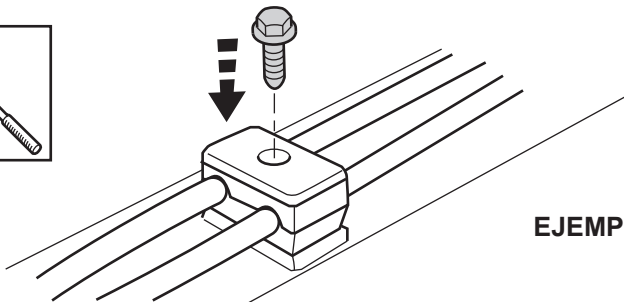
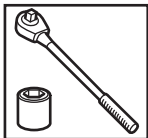
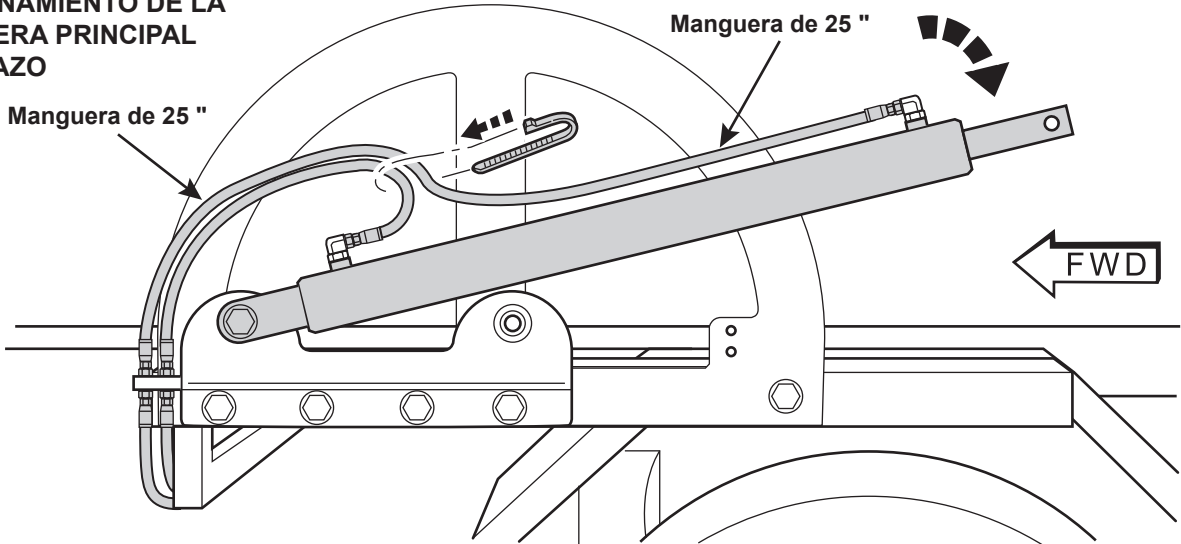
10. CILINDROS DE ELEVACIÓN

- a. Monte los cilindros de elevación izquierdo y derecho en los soportes de pivote con pernos de 3/4 in x 2 3/4 in y tuercas.
- b. Encamine e instale todas las mangueras en los acoplamientos de cilindro.
- c. Fije las mangueras con abrazaderas y amarres de plástico.

SE MUESTRA EL LADO DEL CONDUCTOR



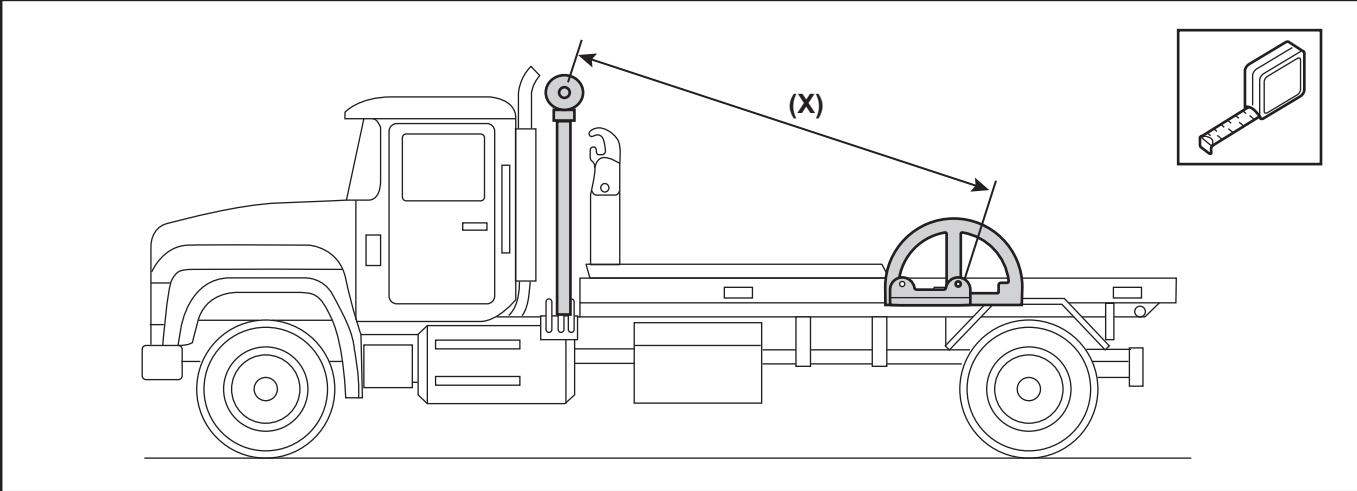
ENCAMINAMIENTO DE LA MANGUERA PRINCIPAL DEL BRAZO



EJEMPLO DE ABRAZADERA DE MANGUERA INSTALADA EN EL BRAZO

11. BRAZOS Y BARRAS DE TRACCIÓN

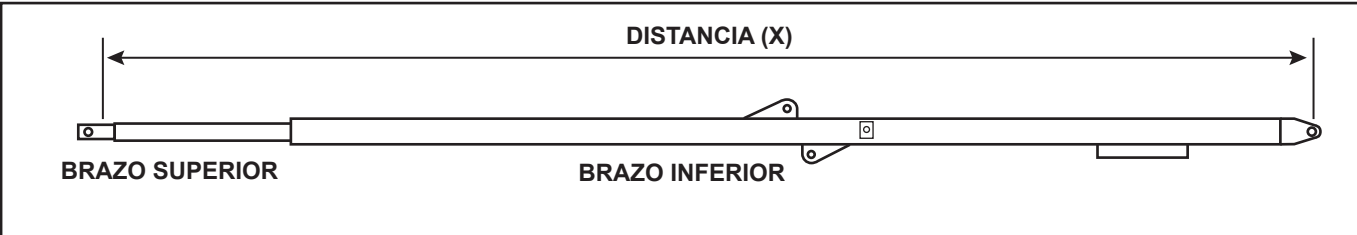
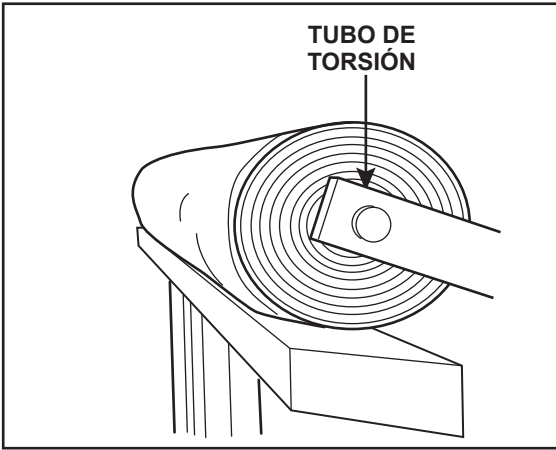
a. Mida la distancia entre el montaje del brazo inferior en el soporte de pivote y el eje de torsión de la lona enrollada. Compruebe que es uniforme en ambos lados y registre la medida (X).



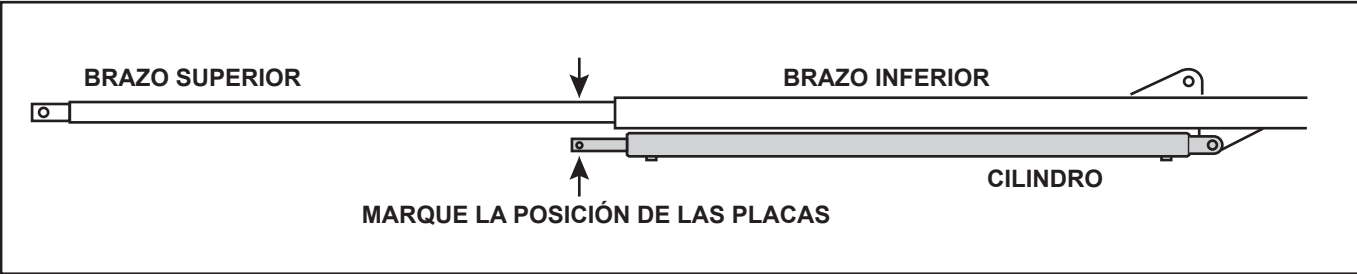
NOTA: El brazo superior tiene un bloque de acero en el extremo, con dos agujeros. El agujero superior es para la barra de tracción y el agujero inferior es para el tubo de torsión.

b. Coloque el brazo inferior sobre una superficie de trabajo.

c. Deslice el tubo del brazo superior en el tubo del brazo inferior de modo que la distancia total del agujero superior del tubo de torsión con respecto a el agujero inferior del pivote sea la medida que se determinó anteriormente (X). Marque el brazo superior a lo largo.

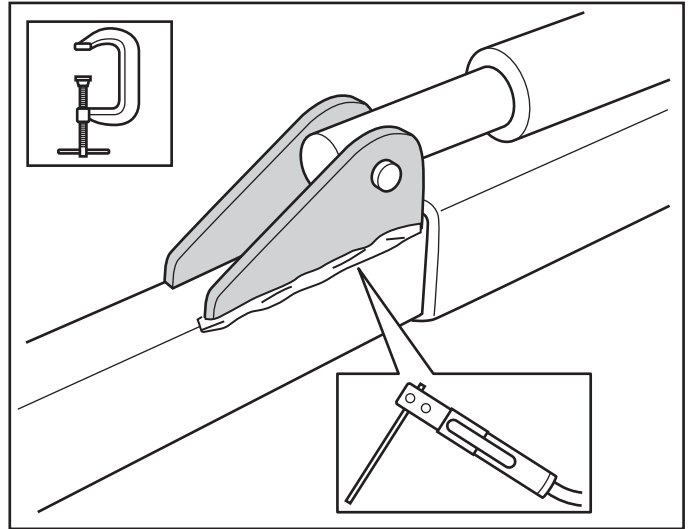


d. Ancle el cilindro de extensión en su lugar en el brazo y utilice esto para determinar la ubicación de las placas de montaje del brazo superior. **NOTA:** Asegúrese de que el pistón del cilindro este completamente asentado.



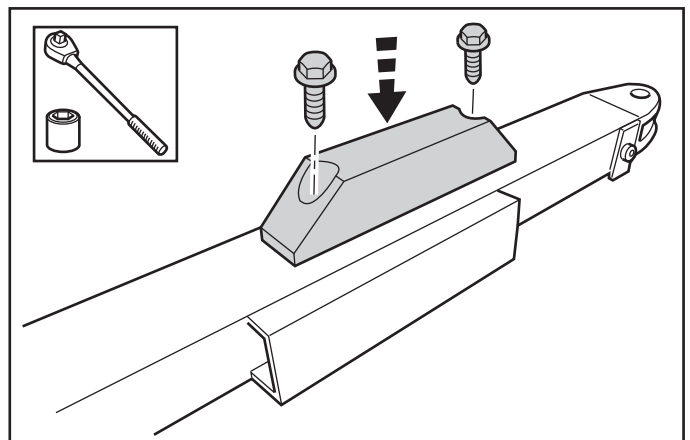
e. Sujete las placas de montaje superiores en su sitio utilizando el cilindro como guía. Suelde las dos nuevas placas de montaje del cilindro en el brazo superior.

f. Retire el cilindro. Pinte todo metal que sea nuevo.



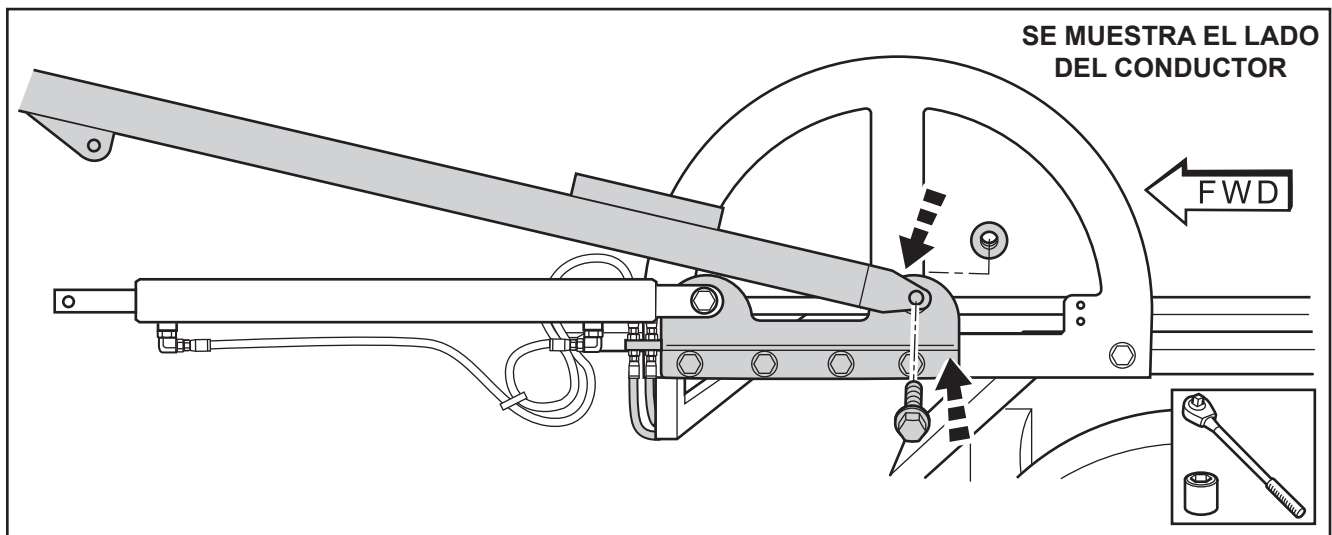
g. Instale bloques guía metálicos en la parte externa de los brazos superiores con **pernos de 3/8 in x 1 1/2 in.**

h. REPITA LOS MISMOS PASOS EN EL BRAZO OPUESTO.



12. INSTALACIÓN DEL BRAZO Y CILINDRO DE EXTENSIÓN / RETRACCIÓN

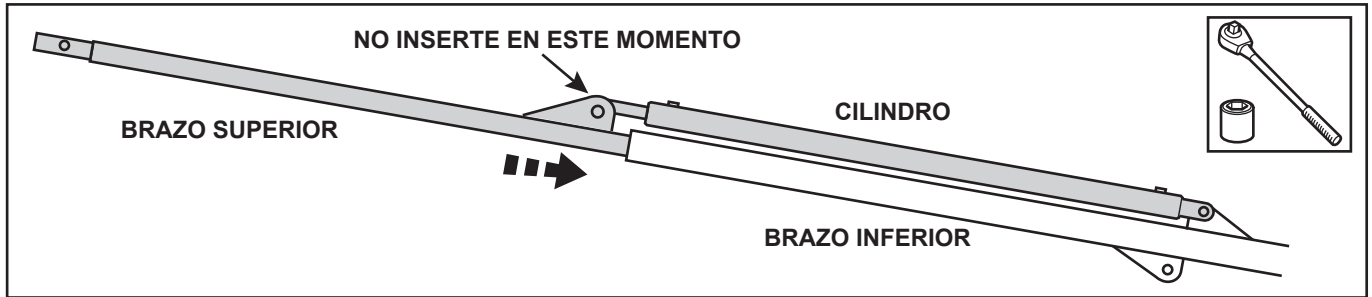
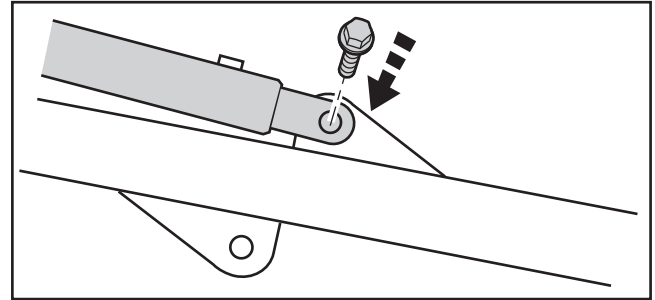
a. Monte el brazo inferior en el soporte del pivote con un **perno de 3/4 in x 2 3/4 in y una tuerca.**
NOTA: Utilice el punzón para alinear los agujeros.



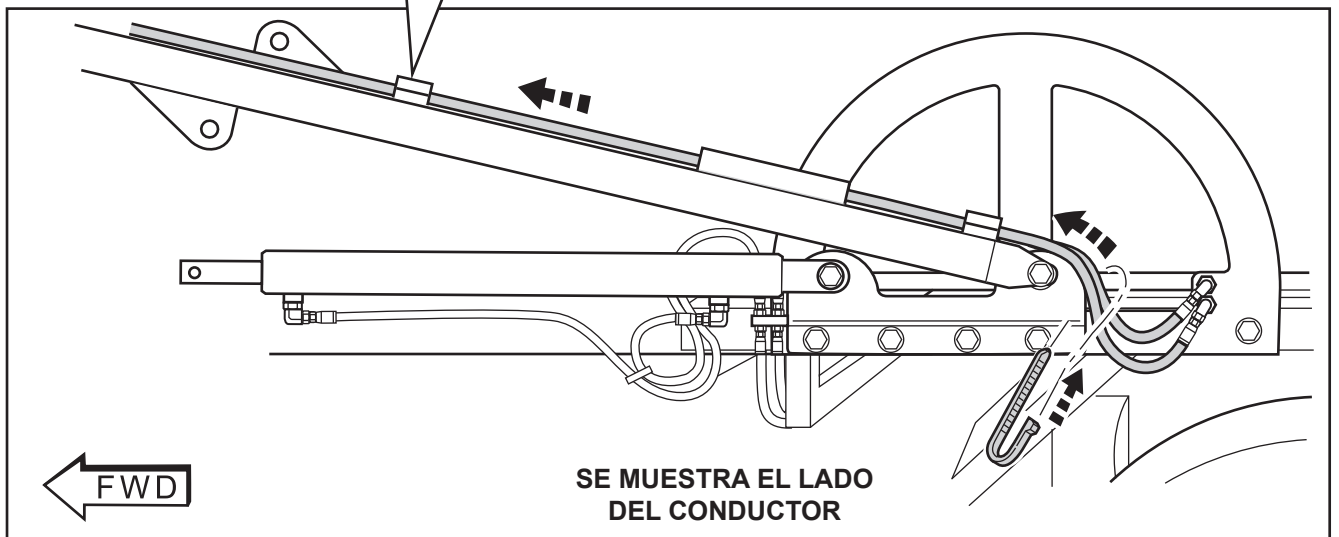
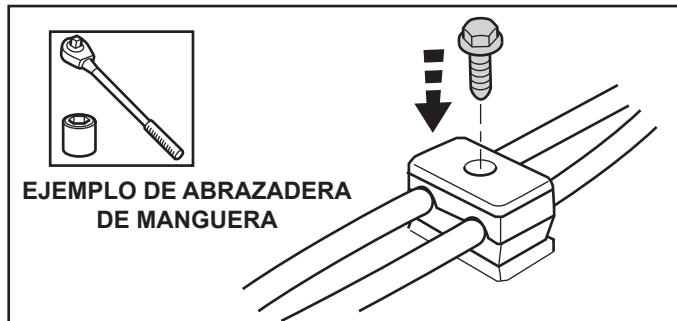
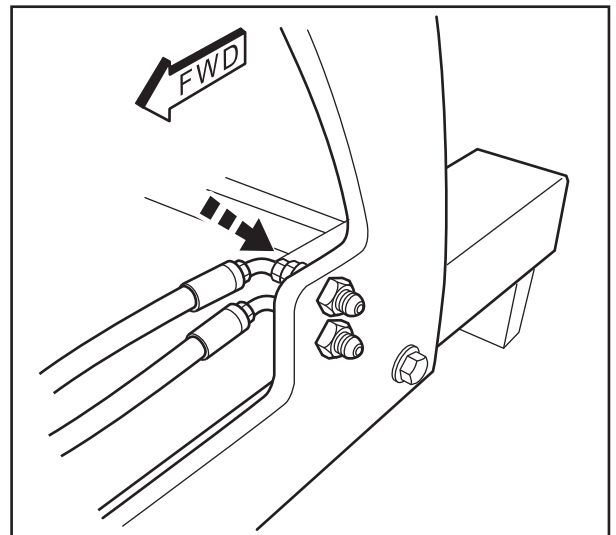
- b. Deslice el tubo del brazo superior dentro del tubo del brazo inferior.
- c. Instale el cilindro de extensión del brazo con un perno de 1/2 in x 2 1/4 in y una tuerca.

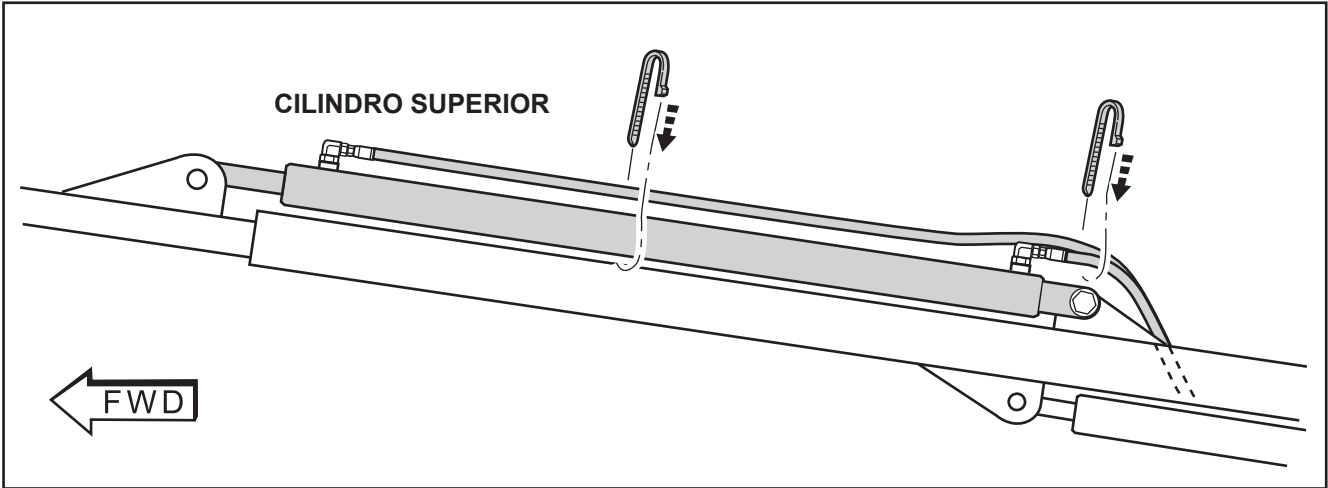
NOTA: No inserte el cilindro en el brazo superior en este momento.

- d. **REPITA LO MISMO EN EL LADO DEL PASAJERO DEL VEHÍCULO**



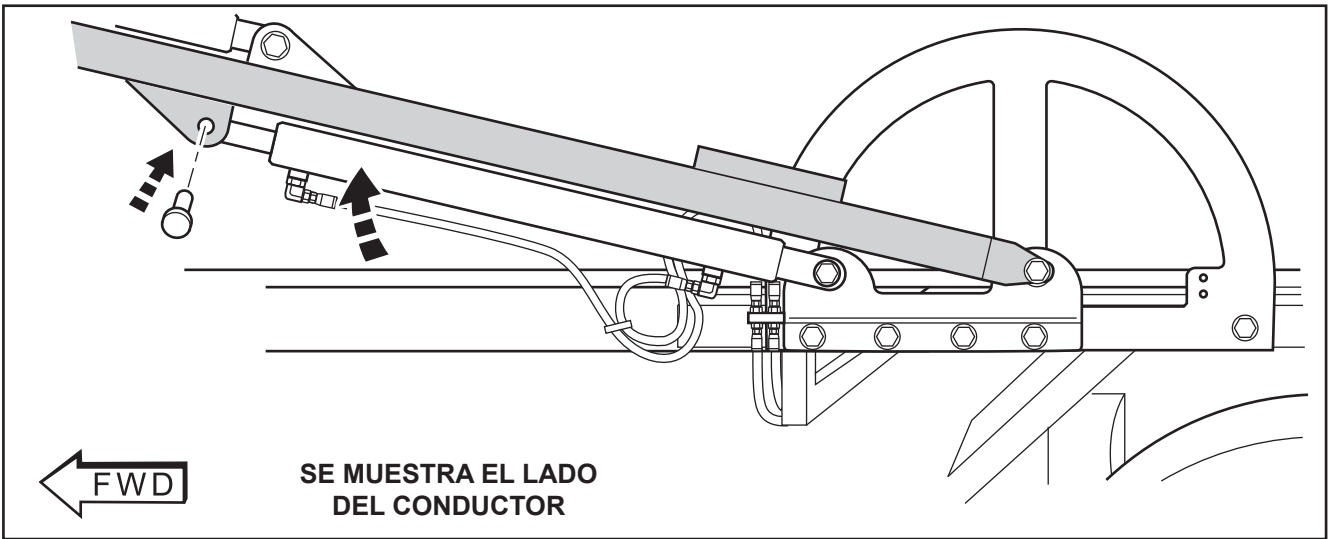
- e. Encamine e instale todas las mangueras. Consulte el diagrama en la página 12.
- f. Sujete los soportes de sujeción de las mangueras y amarres de plástico en la parte INTERIOR de los brazos.
- g. **REPITA LO MISMO EN EL LADO DEL PASAJERO DEL VEHÍCULO.**



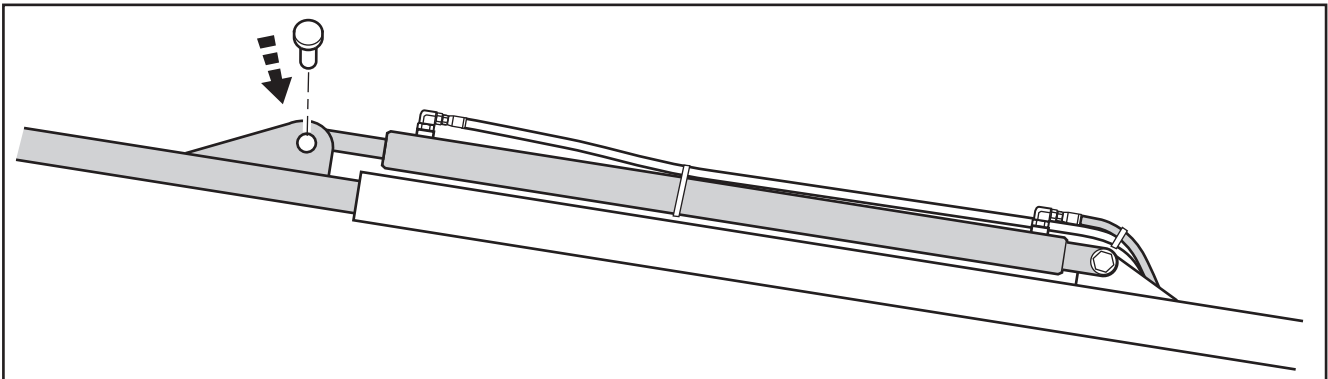


IMPORTANTE: Purgue el sistema ahora, para comprobar que los cilindros funcionan correctamente.

h. Instale el pivote superior en el cilindro de elevación y fije con un pasador de horquilla de 1/2 in x 2 in.



i. Instale el pivote superior del cilindro de extensión / retracción del brazo con un pasador de horquilla de 1/2 in x 2 in.



13. EJE DEL TUBO DE TORSIÓN PARA DESEENROLLAR LA LONA



PRECAUCIÓN: Siga las precauciones para evitar lesiones o que se dañen las piezas.

El tubo de torsión para enrollar la lona debe estar precargado (embobinado) antes del montaje final.

Asegúrese de estar parado sobre una plataforma estable y plana, con ambos pies puestos firmemente en la superficie.

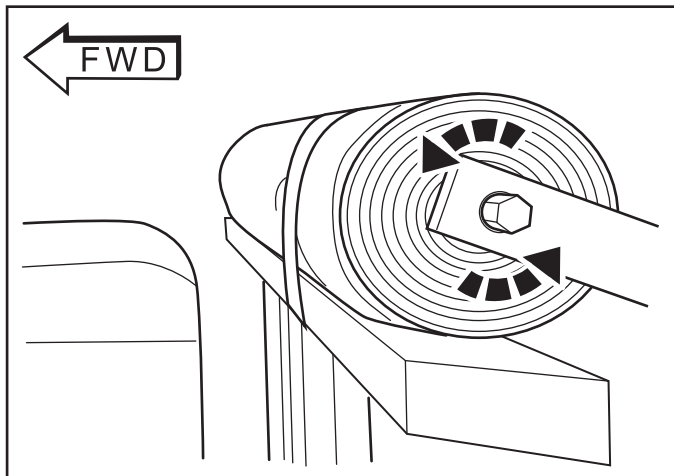
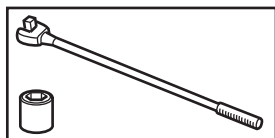
Procure que ningún miembro del personal este cerca de la zona del tubo de torsión y el pórtico.

Asegúrese de colocar el cuerpo a 18 in del extremo hexagonal del tubo de torsión para evitar acercarse o alejarse demasiado.

Utilice un arnés corporal al pararse sobre una plataforma elevada que esté a más de cuatro pies del suelo.

- a. Coloque el brazo superior sobre el extremo hexagonal del tubo de torsión. Con un dado de seis puntos y un maneral de 1/2 in, embobine el tubo de torsión ocho (8) vueltas contra las manecillas del reloj para precargarlo.

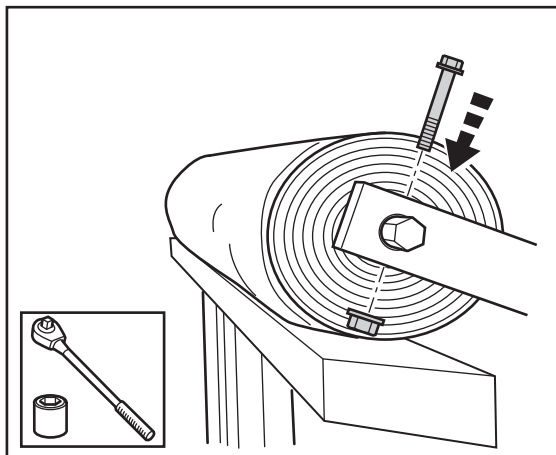
NO UTILICE UNA LLAVE AJUSTABLE, LLAVE DE EXTREMO ABIERTO O MANGO DE TRINQUETE.



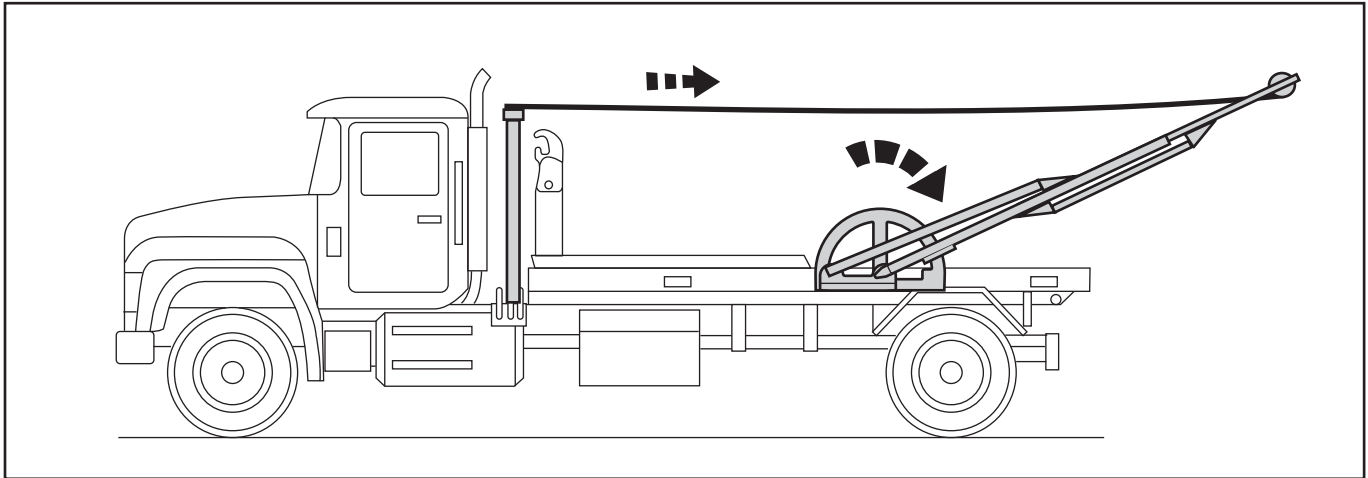
- b. Fije el tubo de torsión en su lugar con un perno de **5/16 in x 2 1/2 in** y una tuerca de seguridad después de embobinar.

- c. Instale la barra de tracción superior (adelante de la lona) en el brazo superior con el extremo hexagonal en el lado del conductor y fíjela en su lugar con un perno de **5/16 in x 2 1/2 in** y una tuerca de seguridad.

- d. Instale el extremo del tubo de torsión y el extremo de la barra de tracción en el brazo superior del lado del pasajero y fíjelos con un perno de **5/16 in x 2 1/2 in** y una tuerca de seguridad.



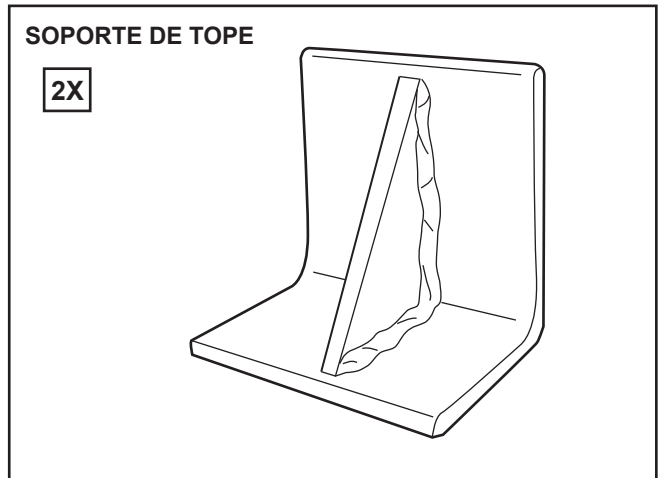
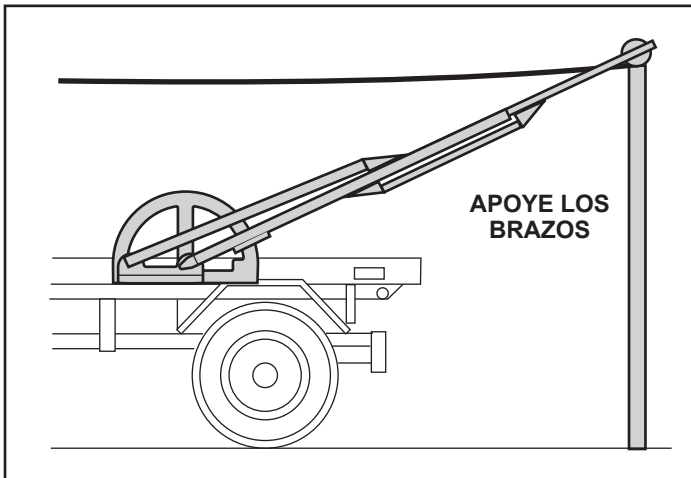
- Revise todos los encaminamientos, acoples y componentes.
- Active y ponga funcionar el sistema para verificar que opera correctamente
- Opere el sistema en la posición de cobertura completa



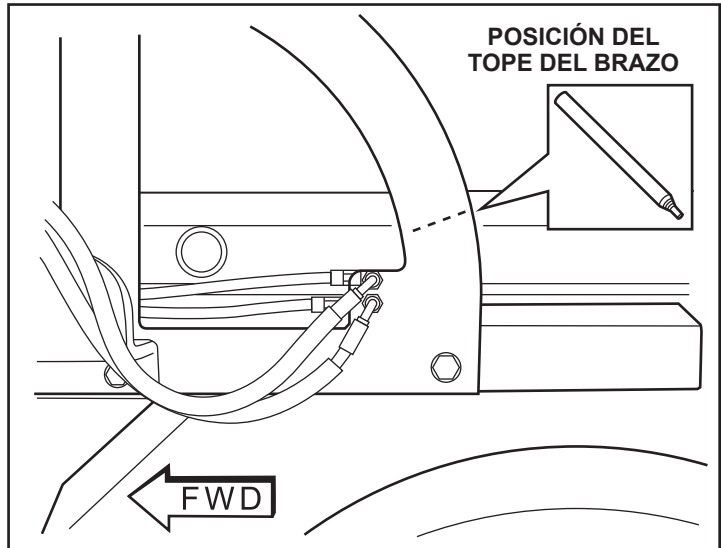
15. INSTALE LOS TOPES DE SEGURIDAD

Los topes de seguridad se pueden soldar sobre los arcos en una posición tal que cumpla con las necesidades del cliente. Los topes permitirán que los brazos se extiendan hasta llegar abajo del contenedor más pequeño que será trasladado para ceñir completamente el contenedor.

- a. Apoye los brazos uniformemente a ambos lados en la parte trasera del vehículo. Compruebe que los brazos estén nivelados.

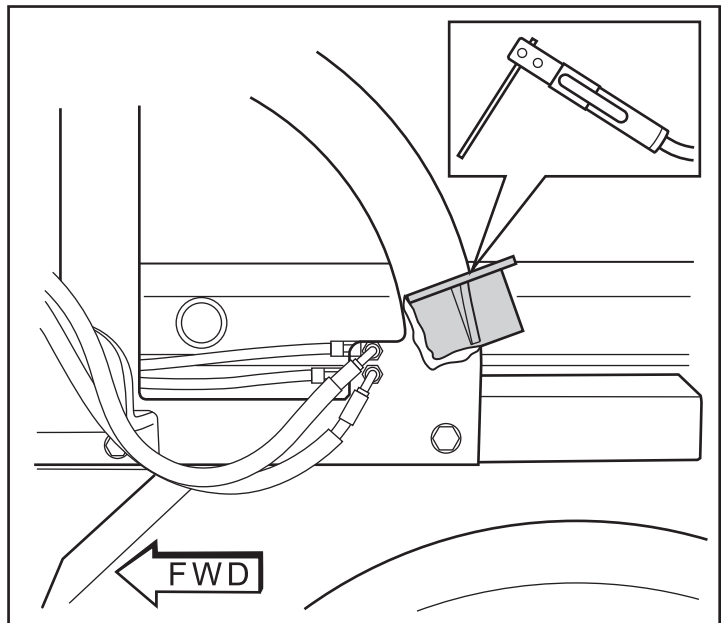


c. Marque la posición del tope del brazo en los soportes arqueados en ambos lados.



d. Prepare y suelde en su lugar en ambos lados.

e. Pinte todas las superficies.



Roll-Rite LLC y todo su personal le agradecemos su preferencia y le ofrecemos no solo el mejor producto de la industria, sino también el mejor servicio al cliente. Por favor, visite nuestro sitio web en www.rollrite.com para ver el conjunto completo de diagramas de piezas.

Póngase en contacto con nosotros si tiene dudas o problemas.

Teléfono: 800- 297-9905 or 860-309-6523
email: info@rollrite.com or tylerb@rollrite.com
Fax: 888-827-7329



Sistema de recubrimiento automatizado

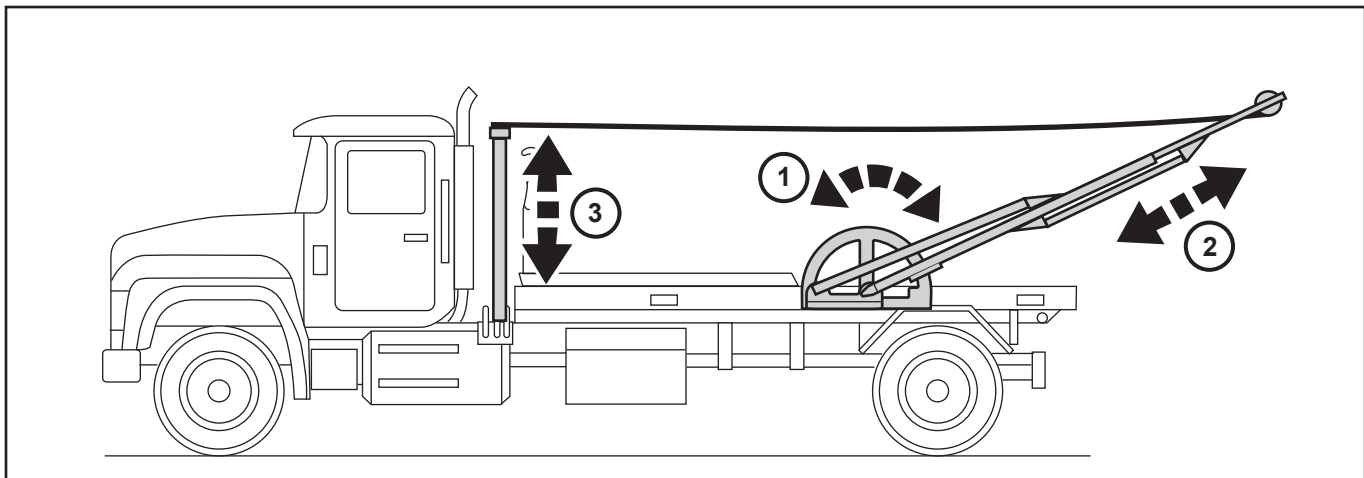
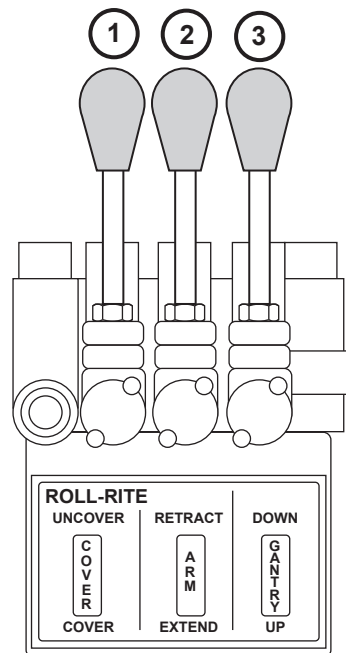
FUNCIONAMIENTO

IMPORTANTE: Compruebe que el sistema está libre de cualquier obstrucción o daño antes de ponerlo a funcionar.

Palanca 1 – Opera el cilindro de elevación para abrir y cerrar la cubierta

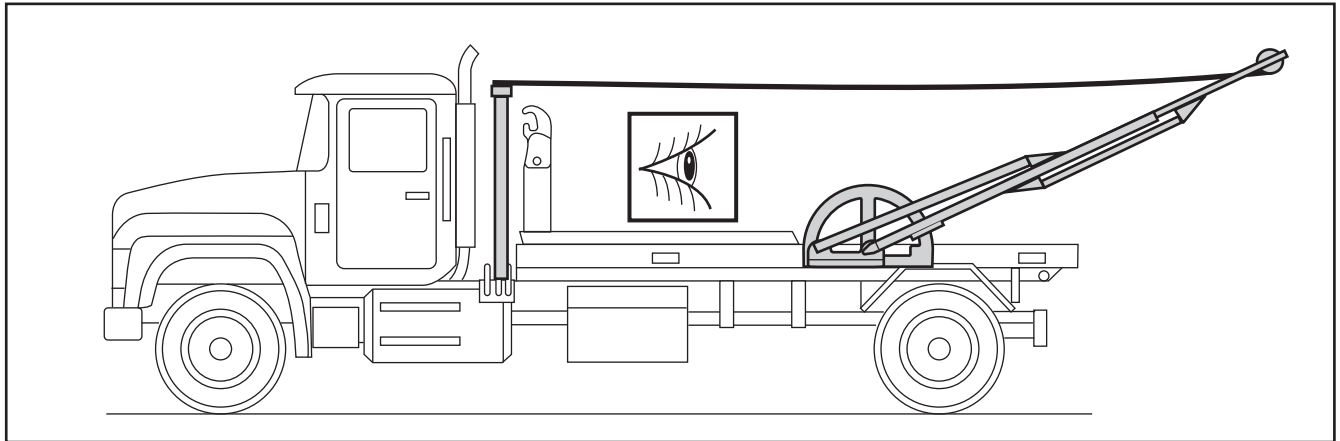
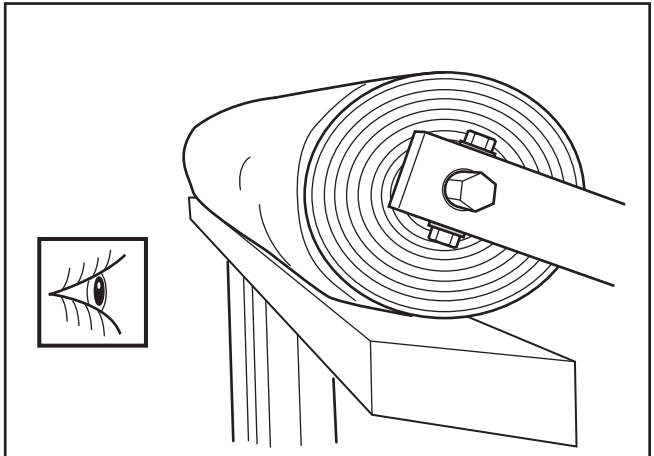
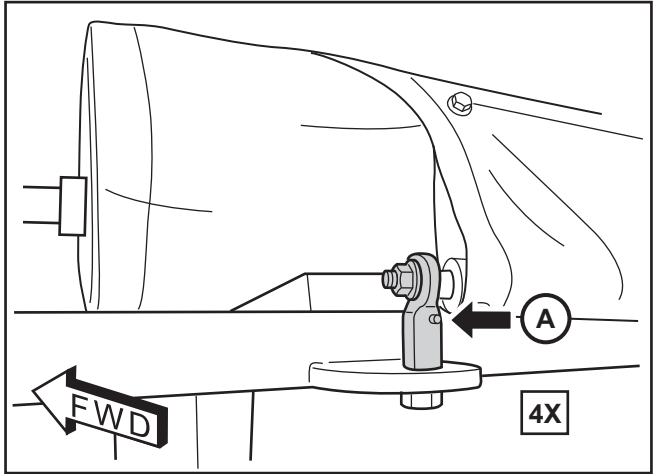
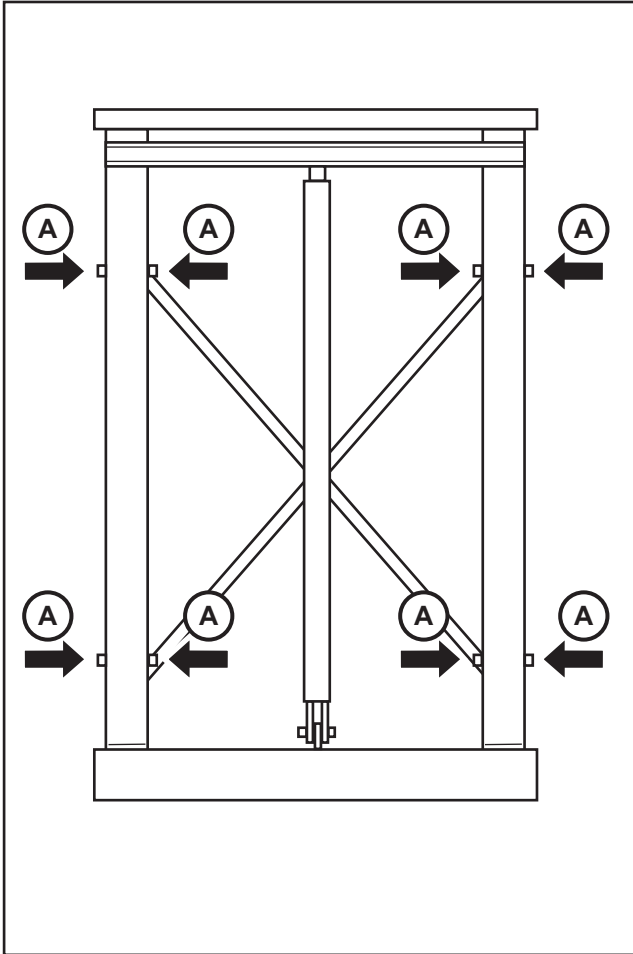
Palanca 2 – Opera la función de extensión / retracción de brazos

Palanca 3 – Opera el ascenso y descenso del pórtico



MANTENIMIENTO

- Grease the system at fittings (A) as needed to ensure smooth operation.
- Inspect Tarp regularly for damage and wear.
- Be sure Tarp Material is retracting evenly on both sides to avoid wear or damage.

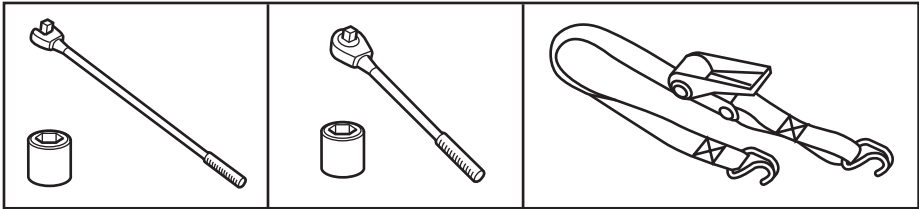



MANTENIMIENTO

PARA CAMBIAR EL CONJUNTO DE LONA Y TUBO

HERRAMIENTAS

- 1. Dado de 3/4 in y maneral
- 2. Llave de 3/4 in
- 3. Llave de 1/2 in
- 4. Dado de 1/2 in y trinquete
- 5. Dado de 3/8 in
- 6. Correa de trinquete de 10'
- 7. Llave hexagonal de 5/16 in



 **PRECAUCIÓN: Siga las precauciones para evitar lesiones o que se dañen las piezas.**

Asegúrese de estar parado sobre una plataforma estable y plana, con ambos pies puestos firmemente en la superficie.

Procure que ningún miembro del personal este cerca de la zona del tubo de torsión y el pórtico.

Asegúrese de colocar el cuerpo a 18 in del extremo hexagonal del tubo de torsión para evitar acercarse o alejarse demasiado.

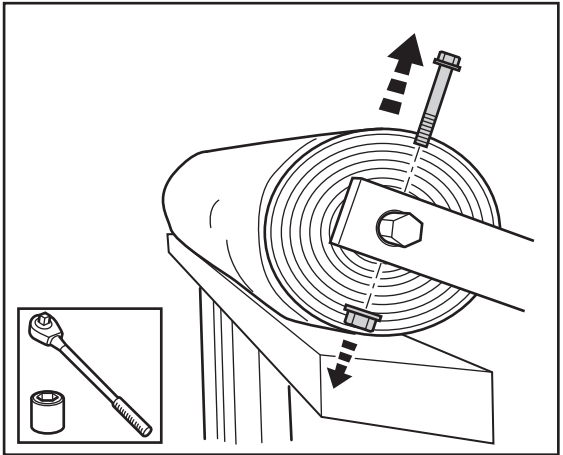
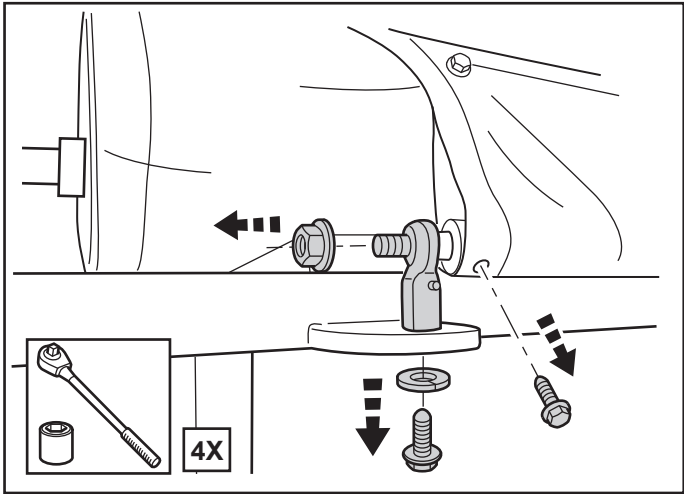
Utilice un arnés corporal al pararse sobre una plataforma elevada que esté a más de cuatro pies del suelo.

Cerciórese de llevar a cabo este procedimiento cuando el sistema de la lona esté en la posición de **NO COBERTURA**.

Coloque el sistema de modo que el conjunto del tubo esté separado de las almohadillas de goma lo suficiente para retirar la lona. Aprox. 6 in

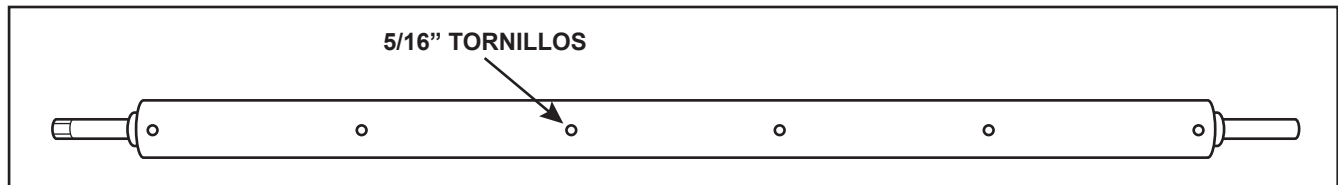
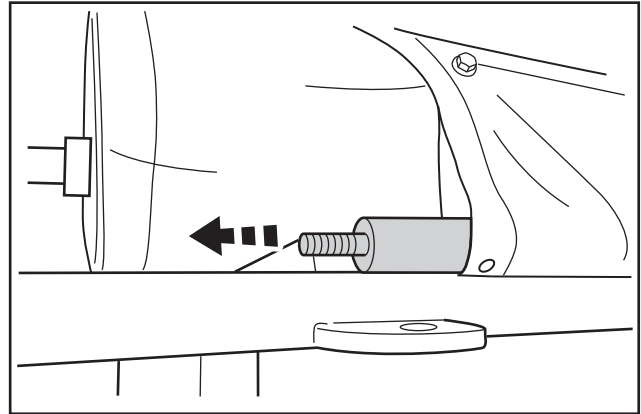
Si el sistema no tiene barra de tracción, o a manera de precaución, coloque una correa de trinquete entre las placas del cilindro del brazo superior para evitar que los brazos se separen del eje del conjunto del tubo.

- a. Retire los pernos de 5/16 in del extremo de cada brazo (son los que sujetan el eje del conjunto del tubo). Una vez que los retire, se soltará la tensión del resorte.
- b. Retire los pernos de 1/2 in que sujetan los extremos de las varillas en las placas de sujeción del pórtico
- c. Retire los pernos de 1/4 in que sujetan la lona en la barra de sujeción.



MANTENIMIENTO

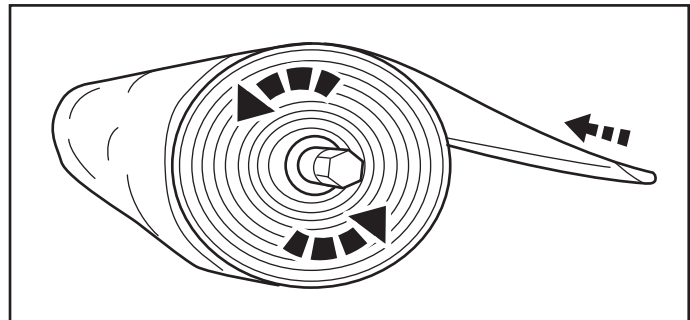
- d. Retire la tuerca de 1/2 in en un costado de la barra de sujeción y retire el extremo de varilla. En este momento podrá deslizar la barra de sujeción fuera del receptáculo de la lona.
- e. Ahora puede desenrollar la lona (contra las manecillas del reloj desde el lado del conductor) ya sea jalando la lona o utilizando un dado de 3/4 in y un maneral o una llave de 3/4 in.
- f. Una vez que desenrolle completamente la lona, quedarán al descubierto los seis (6) tornillos de 5/16 in.
- g. Retire estos tornillos para quitar la lona.



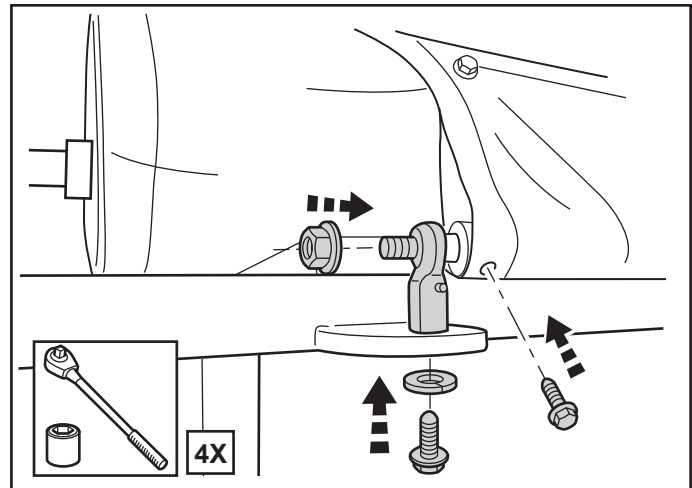
NOTA: Si el conjunto del tubo está dañado, puede retirarlo de los brazos en este momento. Podría ser necesario aflojar la correa de trinquete y retirar el perno de 5/16 de un extremo de la barra de tracción para poder mover un brazo y facilitar el procedimiento.

Para instalar el conjunto de tubo nuevo, compruebe que el eje de 1 in esté conectado a ambos brazos, y que la barra de tracción y el trinquete (si es el caso) estén instalados o apretados.

- a. Instale la lona utilizando los seis (6) tornillos de 5/16 in. Enrolle nuevamente la lona en la parte superior en SENTIDO CONTRARIO A LAS MANECILLAS DEL RELOJ, desde el lado del conductor hasta que quede bien enrollada.



- b. Réinsérez la barre de maintien dans l'ourlet et reposez l'extrémité de barre avec un écrou de 1/2 po.
- c. Posez les boulons de fixation de 1/4 po de la bâche à la barre de maintien.
- d. Posez les boulons de fixation de 1/2 po des extrémités de la tige aux plaques de maintien sur le portique.



MANTENIMIENTO

e. Ahora puede precargar el resorte embobinando el eje con un dado de 3/4 in y un maneral o una llave de 3/4 in con 8 a 9 vueltas EN CONTRA DE LAS MANECILLAS DEL RELOJ.

f. Antes de bajar la tensión instale los pernos de 5/16 en el extremo de cada brazo para retener el conjunto del tubo en su lugar.

g. Compruebe que todas las tuercas y pernos estén apretados y se haya retirado la correa de trinquete.

h. Ponga a funcionar el sistema unas cuantas veces para asegurarse de que opera correctamente.

